



EXPRESSO STAPELKARREN



EXPRESSO

Stapelkarren im Baukastensystem Übersicht

EXPRESSO Stapelkarren im Baukastensystem

- EXPRESSO Stapelkarren 11-14
- EXPRESSO Lagerstapelkarren 15-16
- EXPRESSO Getränkekarren 17-21
- EXPRESSO SB-Wagen 22-23
- EXPRESSO Klapp-und Fahrzeugkarren 24-30
- EXPRESSO Post-und Paketkarren 31-35
- EXPRESSO Fasskarren 36-37
- EXPRESSO Reifenkarren 38-39
- EXPRESSO Stuhlkarren 40-41
- EXPRESSO Herdkarren 42-43
- EXPRESSO Transportallrounder 44-47
- EXPRESSO TiKo-und Convenience-Geräte 48-50
- EXPRESSO Multifunktionskarren 51-52
- EXPRESSO Zubehör und Ersatzteile 53-69
- EXPRESSO Gepäckwagen 70-71
- EXPRESSO Aluminium-Vierradwagen 72-74





Hoher Sicherheitsstandard durch form-schlüssige Verbindung zum Holm aus Spezial-Legierung. Die obere Querstrebe dient als Handgriff, z.B. für den Transport über Treppen.

Hochwertige, glasfaserverstärkte Querverbindungen



Gestell aus Alu-Ellipsenrohr aus hochfester Spezial-Legierung für Top-Stabilität und Belastbarkeit; im Hauptbelastungsbereich verstärkt, – 50% leichter als Stahl.

Alu-Ellipsenrohr aus hochfester Spezial-Legierung



Konstruktion im Hauptbelastungsbereich durch glasfaserverstärkte Winkelverbinder oder durch doppelte Edelstahlschellen, konstant stabil gesichert.

Passgenaue, dauerhaft geschützte Sicherheitsverbindungen



Zum besonderen Schutz der Aluminium-Schräggufen und schonendes Überwinden von Treppenstufen. Der integrierte, rote Kern zeigt den Abnutzungsgrad der Kufe; blitzschnelles Austauschen durch Klammersystem.

Rutschprofile mit Verschleissanzeige aus EXLAN-Kunststoff



Die gebogene Form erleichtert das Ankippen auch bei schwerer Beladung und verhindert ein Abrutschen des Fußes. Die gebogene Achse ist serienmässig bei allen Rädern mit einem Durchmesser von 260 mm montiert.

Durchgängige, gebogene 25 mm-Achse



CLICK 4 - der höhenverstellbare Griff

Bevorzugen Sie eine Stapelkarre mit Sicherheitshandgriffen, die besonders weit oben oder weiter unten angebracht sind? Ist Ihr Kollege, Ihre Kollegin kleiner oder grösser als Sie und müssen Sie trotzdem die gleiche Karre benutzen?

Wie auch immer Sie am liebsten greifen und fassen – der neue Handgriff macht CLICK, wenn Sie ihn für sich individuell und blitzschnell einstellen. Und so heisst er auch! Diese patentierte Griffkonstruktion orientiert sich an unserem wichtigsten Gebrauchsgegenstand – dem Auto. Was für den PKW-Fahrer das höhenverstellbare Lenkrad und der individuell einstellbare Sitz sind, ist für die Transportprofis der neue höhen- und werkseitig neigungsverstellbare Sicherheitshandgriff für Profi-Stapelkarren. CLICK 4 bietet neben den Sicherheitsaspekten auch die Voraussetzungen für flexibles, kontrolliertes Hantieren in ergonomischer Körperhaltung. Endlich gibt es diese optimale Funktionalität der Höhenverstellbarkeit auch bei Stapelkarrengriffen.



Wie auch immer Sie am liebsten greifen und fassen – der Griff CLICK4 lässt sich perfekt einstellen.



CLICK4 – endlich gibt es die Funktionalität der Höhenverstellbarkeit auch bei Stapelkarrengriffen.



Ergonomisch geformte Ohrengriffe aus handfreundlichem EXLAN-Kunststoff mit integrierten Handschutzbügeln – sie ermöglichen eine stets aufrechte Körperhaltung, ein leichtes Fahren im Schwerpunkt, entlasten die Handmuskulatur und verhindern Verletzungen.

Geschlossene Ohrengriffe mit Handschutzbügeln



Geschlossene Ohrengriffe werden vorwiegend an den klassischen Klappkarren genutzt. Sie bieten dem Nutzer viele individuelle Greifmöglichkeiten zum Fahren im Schwerpunkt und entlasten die Handmuskulatur.

Geschlossene Ohrengriffe



Sicherheitshandgriffe schützen die Hände beim Fahren durch enge Gänge und beim Rangieren zwischen Fahrzeugen. Die Griffe gehen ohne Zuhilfenahme von Klebern oder störenden Schrauben eine dauerhaft feste Verbindung mit dem Griffrohr ein.

Sicherheitshandgriffe



Griffe mit Handprofilen in einzigartiger Hammerstielform mit aufgedicktem Ellipsenrohrende zum sicheren Halt beim Fahren. Die Griffe gehen ohne Zuhilfenahme von Klebern oder störenden Schrauben eine dauerhaft feste Verbindung mit dem Griffrohr ein. Diese Griffvariante ist ideal für Lagerstapelkarren.

Griffe mit Handprofilen



Der platzsparende, handfreundliche Bügelgriff aus EXLAN Kunststoff oder mit abrutschsicherer Kunststoffummantelung bietet enorm viele unterschiedliche, ergonomische Greifpositionen. Er findet überwiegend an Paket- und Servicekarren Anwendung.

Bügelgriff



Damit bei Ihnen alles rund läuft

So unterschiedlich und trotzdem beide so erfolgreich! Das Luftrad Nr. 21 mit Gürtelprofil begeistert seit den 60er-Jahren die Kunden weltweit. Es besitzt einen unübertroffenen qualitativ hochwertigen Karkassenaufbau, der höchste Belastbarkeit garantiert. Das AIRLEX-Rad Nr. 25 begann 1998 seine Erfolgsgeschichte als das „Unplattbare“. Vor allem in der Getränkeindustrie leistet dieses Gürtelprofilrad einen massgeblichen Beitrag zur Wirtschaftlichkeit, denn es hat aufgrund der Materialbeschaffenheit – es besteht aus Polyurethan und enthält tausende microzellulare Luftbläschen – eine 5-fach höhere Lebensdauer! Beide Radtypen bieten minimalsten Rollwiderstand, eine sehr gute Stossdämpfung auf unebenen Böden und sind enorm spurtreu. So, nun können Sie entscheiden, welches Rad Sie an Ihrer individuellen EXPRESSO Stapelkarre favorisieren. Weitere Radvarianten zeigen wir Ihnen auf der Seite 54.

Und: Wir beraten Sie gern!



Nr. 21, „das“ Luftrad: Seit Jahrzehnten der Inbegriff für komfortables, professionelles Transportieren



Nr. 25 – das seit 1998 bewährte und bevorzugt in der Getränkeindustrie eingesetzte AIRLEX-Rad



Favorit mit Sicherheits-Handgriff

Art. Nr.	Schaufel LxB mm	Rad		Rad-Ø mm	Gewicht kg	Tragkraft kg	Höhe mm	Achsbreite mm	Breite mm
2.011.21	245x220	Luft		260	10.1	300	1300	440	560
2.011.21/H140	245x220	Luft		260	10.9	300	1400	440	560
2.011.21/H150	245x220	Luft		260	11.1	300	1500	440	560
2.013.21	245x180	Luft		260	9.7	300	1300	440	560
2.015.21	300x305	Luft		260	11.4	300	1300	440	560
2.011.25	245x220	Airlex		260	10.1	300	1300	440	560
2.013.25	245x180	Airlex		260	9.7	300	1300	440	560
2.015.25	300x305	Airlex		260	11.4	300	1300	440	560
2.011.66	245x220	Vollgummi		260	10.1	300	1300	440	560
2.013.66	245x180	Vollgummi		260	9.7	300	1300	440	560
2.015.66	300x305	Vollgummi		260	11.4	300	1300	440	560



► Weitere Schaufelgrößen: Siehe Seite 55



Der 100 000-fach bewährte Allrounder: Weltweit beweist diese Stapelkarre, dass professionelles Transportieren ergonomischer und wirtschaftlicher ist.



Die Qualitätsluftträder Nr. 21 mit Gürtelprofil bieten neben einem geringen Rollwiderstand auch zwei wasser- und staubdichte Rillenkugellager



Für ein Plus an Sicherheit: Die Sicherheitshandgriffe schützen die Hände vor Verletzungen und entlasten die Handmuskulatur beim Transportieren schwerer Güter.



Die Rutschprofile haben zum Schutz der Konstruktion eine integrierte, rote Verschleissanzeige. Sie lassen sich dank des Klammersystems blitzschnell austauschen.

Favorit mit Ohrengriff / Handschutzbügel

Art. Nr.	Schaufel LxB mm	Rad		Rad-Ø mm	Gewicht kg	Tragkraft kg	Höhe mm	Achsbreite mm	Breite mm
243.811.21	245x220	Luft		260	10.5	300	1300	440	560
243.813.21	245x180	Luft		260	10.1	300	1300	440	560
243.815.21	300x305	Luft		260	11.9	300	1300	440	560
243.811.25	245x220	Airlex		260	10.5	300	1300	440	560
243.813.25	245x180	Airlex		260	10.1	300	1300	440	560
243.815.25	300x305	Airlex		260	11.9	300	1300	440	560
243.811.66	245x220	Vollgummi		260	10.5	300	1300	440	560
243.813.66	245x180	Vollgummi		260	10.1	300	1300	440	560
243.815.66	300x305	Vollgummi		260	11.9	300	1300	440	560



► Weitere Schaufelgrößen: Siehe Seite 55



Type 243.811.21, der Favorit unter den Stapelkarren. Die Kombination aus Ohrengriffen, Rutschkufen und Luftträd Nr. 21 macht ihn so erfolgreich.



Seit über 25 Jahren bewährt: Die Handschutzbügel der ergonomischen Ohrengriffe aus EXLAN-Kunststoff schützen die Hände vor Verletzungen.



Favorit mit höhenverstellbarem Griff „CLICK 4“ / Höhe 1300 mm



Art. Nr.	Schaufel LxB mm	Rad		Rad-Ø mm	Gewicht kg	Tragkraft kg	Höhe mm	Achsbreite mm	Breite mm
283.811.21	245x220	Luft		260	11.3	300	1300	440	560
283.813.21	245x180	Luft		260	10.9	300	1300	440	560
283.815.21	300x305	Luft		260	12.9	300	1300	440	560
283.811.25	245x220	Airlex		260	11.3	300	1300	440	560
283.813.25	245x180	Airlex		260	10.9	300	1300	440	560
283.815.25	300x305	Airlex		260	12.9	300	1300	440	560
283.811.66	245x220	Vollgummi		260	11.3	300	1300	440	560
283.813.66	245x180	Vollgummi		260	10.9	300	1300	440	560
283.815.66	300x305	Vollgummi		260	12.9	300	1300	440	560

► Weitere Schaufelgrößen: Siehe Seite 55



Der Handgriff CLICK 4 bietet, neben den besonderen Sicherheitsaspekten, die Voraussetzungen für flexibles, kontrolliertes Transportieren in ergonomischer Körperhaltung.

Favorit mit höhenverstellbarem Griff „CLICK 4“ / Höhe 1400 mm



Art. Nr.	Schaufel LxB mm	Rad		Rad-Ø mm	Gewicht kg	Tragkraft kg	Höhe mm	Achsbreite mm	Breite mm
284.811.21	245x220	Luft		260	12.0	300	1400	440	560
284.813.21	245x180	Luft		260	11.6	300	1400	440	560
284.815.21	300x305	Luft		260	13.4	300	1400	440	560
284.811.25	245x220	Airlex		260	12.0	300	1400	440	560
284.813.25	245x180	Airlex		260	11.6	300	1400	440	560
284.815.25	300x305	Airlex		260	13.4	300	1400	440	560
284.811.66	245x220	Vollgummi		260	12.0	300	1400	440	560
284.813.66	245x180	Vollgummi		260	11.6	300	1400	440	560
284.815.66	300x305	Vollgummi		260	13.4	300	1400	440	560

► Weitere Schaufelgrößen: Siehe Seite 55





Favorit mit höhenverstellbarem Griff „CLICK 4“ / Höhe 1500 mm

Art. Nr.	Schaufel LxB mm	Rad		Rad-Ø mm	Gewicht kg	Tragkraft kg	Höhe mm	Achsbreite mm	Breite mm
285.811.21	245x220	Luft		260	12.5	300	1500	440	560
285.813.21	245x180	Luft		260	12.1	300	1500	440	560
285.815.21	300x305	Luft		260	13.9	300	1500	440	560
285.811.25	245x220	Airlex		260	12.5	300	1500	440	560
285.813.25	245x180	Airlex		260	12.1	300	1500	440	560
285.815.25	300x305	Airlex		260	13.9	300	1500	440	560
285.811.66	245x220	Vollgummi		260	12.5	300	1500	440	560
285.813.66	245x180	Vollgummi		260	12.1	300	1500	440	560
285.815.66	300x305	Vollgummi		260	13.9	300	1500	440	560



► Weitere Schaufelgrößen: Siehe Seite 55



Individuelles Werbe- und Beschriftungsschild möglich. Preis auf Anfrage



Ob gross, ob klein, jeder Nutzer kann dank der höhenverstellbaren Griffkonstruktion CLICK 4 Lasten in der für ihn passenden Körperhaltung bewegen



Favorit mit Ohrengriff / Handschutzbügel

Art. Nr.	Schaufel LxB mm	Rad		Rad-Ø mm	Gewicht kg	Tragkraft kg	Höhe mm	Achsbreite mm	Breite mm
213.815.21	300x305	Luft		260	10.5	200	1300	440	500

► Räder-Varianten: Siehe Seite 54



Favorit mit Ohrengriff / Handschutzbügel / Stützkufen

Art. Nr.	Schaufel LxB mm	Rad		Rad-Ø mm	Gewicht kg	Tragkraft kg	Höhe mm	Achsbreite mm	Breite mm
233.811.21	245x220	Luft		260	11.3	250	1300	440	500

► Räder-Varianten: Siehe Seite 54



Stützkufen erleichtern das Überwinden von Bordsteinen und kleinen Absätzen und sichern so das empfindliche Ladegut.



Individuelles Werbe- und Beschriftungsschild möglich. Preis auf Anfrage



EXPRESSO

LAGERSTAPELKARREN





Individuelles Werbe- und Beschriftungsschild möglich. Preis auf Anfrage




Lagerstapelkarren mit Sicherheitshandgriff / Höhe 1300 mm

Art. Nr.	Schaufel LxB mm	Rad		Rad-Ø mm	Gewicht kg	Tragkraft kg	Höhe mm	Achsbreite mm	Breite mm
2.031.21	245x220	Luft		260	10.0	300	1300	440	590

► Räder-Varianten: Siehe Seite 54




Lagerstapelkarren mit Handprofilgriff / Höhe 1500 mm

Art. Nr.	Schaufel LxB mm	Rad		Rad-Ø mm	Gewicht kg	Tragkraft kg	Höhe mm	Achsbreite mm	Breite mm
2.055.21	300x305	Luft		260	10.6	300	1500	440	500

► Räder-Varianten: Siehe Seite 54



Lagerstapelkarren mit Handprofilgriff / Höhe 1700 mm

Art. Nr.	Schaufel LxB mm	Rad		Rad-Ø mm	Gewicht kg	Tragkraft kg	Höhe mm	Achsbreite mm	Breite mm
2.071.66	245x220	Vollgummi		260	11.6	300	1700	440	590

► Räder-Varianten: Siehe Seite 54



Die Hochstapler sind in Höhen bis 2000 mm und Sondermassen erhältlich. Sie eignen sich perfekt für Transportaufgaben in Lagerhallen ohne Treppenverbindung.



Das Leichtlauf-Flachprofil-Rad Nr. 66 mit wasser- und staubdichten Rillenkugellagern bietet vor allem Karren ab einer Höhe von 1500 mm einen komfortablen Lauf.



Hilfsräder erleichtern das Verfahren von grossen und schweren Lasten – ab einer Karrenhöhe von 1400 mm ist das Anbringen von Zusatzrädern möglich (s. Seite 62)



EXPRESSO

GETRÄNKEKARREN





**Getränke-Stapelkarre mit Sicherheitshandgriff /
schmale Schaufel für Getränkekarassen**

Art. Nr.	Schaufel LxB mm	Rad		Rad-Ø mm	Gewicht kg	Tragkraft kg	Höhe mm	Achsbreite mm	Breite mm
2.013.21	245x180	Luft		260	9.7	300	1300	440	560

► Räder-Varianten: Siehe Seite 54



X/1024 Harrasshalter (415 mm).
Siehe Seite 59



Individuelles Werbe- und
Beschriftungsschild möglich.
Preis auf Anfrage



**Getränke-Stapelkarre mit Sicherheitshandgriff /
höhenverstellbarer Pendel für Getränkekarassen**

Art. Nr.	Schaufel LxB mm	Rad		Rad-Ø mm	Gewicht kg	Tragkraft kg	Höhe mm	Achsbreite mm	Breite mm
2.212.21	180x190 klappbar	Luft		260	11.2	200	1300	440	560

► Räder-Varianten: Siehe Seite 54




Empfindliche Waren bedürfen eines besonders schonenden Transports: Mit der Stapelkarre Type 2.212.21 geht das auch in engen Verkaufsräumen.



Das höhenverstellbare Pendel dient zur Aufnahme unterschiedlicher Getränkeboxen. Um das Pendel zu nutzen, wird die Schaufel Nr. 2 nach hinten durchgeklappt.



Getränke-Stapelkarre mit Ohrengriff / Handschutzbügel / höhenverstellbarer Pendel zur Aufnahme unterschiedlicher Harassen

Art. Nr.	Schaufel LxB mm	Rad		Rad-Ø mm	Gewicht kg	Tragkraft kg	Höhe mm	Achsbreite mm	Breite mm
243.212.21	180x190	Luft		260	12.1	200	1300	440	500
klappbar									

► Räder-Varianten: Siehe Seite 54




Das Qualitätslufttrad Nr. 21 mit Gürtelprofil bietet neben einem sehr geringen Rollwiderstand zwei wasser- und staubdichte Rillenkugellager.



Die ergonomischen Ohrengriffe mit Handschutzbügeln prägen seit Jahrzehnten das Bild der professionellen Getränkekarren in Industrie, Handel und Gastronomie.



Getränke-Stapelkarre mit Ohrengriff / Handschutzbügel / höhenverstellbarer Pendel zur Aufnahme unterschiedlicher Harassen / Aufnahmeklammern für KEG-Fässer (X/1046)

Art. Nr.	Schaufel LxB mm	Rad		Rad-Ø mm	Gewicht kg	Tragkraft kg	Höhe mm	Achsbreite mm	Breite mm
243.212.21	180x190	Luft		260	12.8	200	1300	440	500
+X/1046 klappbar									

► Räder-Varianten: Siehe Seite 54



Wir empfehlen zum sicheren Transport von KEG-Fässern den Aufnahmeklammern Type X/1046. Er ist als Zubehör erhältlich (s. Seite 59).




Der höhenverstellbare Aufnahmeklammern ermöglicht den Transport unterschiedlich grosser KEG-Fässer und erleichtert so die Logistik dieser runden Güter.





**Getränke-Stapelkarre mit höhenverstellbarem Griff „CLICK 4“ /
höhenverstellbarer Pendel zur Aufnahme unterschiedlicher Harassen / Höhe 1500 mm**

Art. Nr.	Schaufel LxB mm	Rad		Rad-Ø mm	Gewicht kg	Tragkraft kg	Höhe mm	Achsbreite mm	Breite mm
285.212.21	180x190	Luft		260	11.9	200	1500	440	560
klappbar									


► Räder-Varianten: Siehe Seite 54



Die Rutschkufen ermöglichen einen praktischen und sicheren Transport von Kisten und Kästen über Treppenstufen.



**Getränke-Lagerstapelkarre mit Sicherheitshandgriff/
höhenverstellbarer Pendel zur Aufnahme unterschiedlicher Harassen / Höhe 1300 mm**

Art. Nr.	Schaufel LxB mm	Rad		Rad-Ø mm	Gewicht kg	Tragkraft kg	Höhe mm	Achsbreite mm	Breite mm
2.232.21	180x190	Luft		260	10.6	200	1300	440	560
klappbar									


► Räder-Varianten: Siehe Seite 54



Begrenzungsbügel Type X/1220, klappbar, zum sicheren Transport. 3-stufig einstellbar (410mm, 550mm, 610mm)-passt an alle Stapelkarren.




**Getränke-Lagerstapelkarre mit Handprofilgriff /
höhenverstellbarem Pendel zur Aufnahme unterschiedlicher Harassen / Höhe 1500 mm**

Art. Nr.	Schaufel LxB mm	Rad		Rad-Ø mm	Gewicht kg	Tragkraft kg	Höhe mm	Achsbreite mm	Breite mm
2.252.21	180x190	Luft		260	11.2	200	1500	440	500
	klappbar								

► Räder-Varianten: Siehe Seite 54



Getränke-Stapelkarre mit Sicherheitshandgriff / klappbare Aufnahme für 5 Wasserflaschen

Art. Nr.	Schaufel LxB mm	Rad		Rad-Ø mm	Gewicht kg	Tragkraft kg	Höhe mm	Achsbreite mm	Breite mm
2.015.25	300x305	Airlex		260	21.5	300	1300	440	560
+x/1228	klappbar					30 pro Auflage			

► Räder-Varianten: Siehe Seite 54



Dank einzeln klappbarer Aufnahmevorrichtungen können Wasserflaschen effektiv transportiert werden. Auch die gemischte Ladung mit Getränkekisten ist möglich.



EXPRESSO SB-WAGEN





SB-Wagen mit automatischer Feststellbremse

Art. Nr.	Ladefläche LxB mm	Länge mm	Breite mm	Höhe mm	Gewicht kg	Tragkraft kg
0.488.71	830x450	1170	650	1000	12.5	200
0.498.71	930x450	1270	650	1000	12.5	200
X/087	Münzbox CHF 2.00 / EUR 2.00					



Individuelles Werbe- und Beschriftungsschild möglich.
Preis auf Anfrage



Um auf Parkplätzen an Getränke- und Supermärkten Ordnung zu halten, ist es sinnvoll, alle SB-Wagen mit Münzboxen (Zusatz Type X/087) auszustatten!

SB-Wagen in zwei Grössen für zwei bzw. drei Harassen hintereinander. Automatische Feststellbremsen sichern das Be- und Entladen auf abschüssigen Parkplätzen.



EXPRESSO

KLAPP- & FAHRZEUGKARREN





Individuelles Werbe- und Beschriftungsschild möglich. Preis auf Anfrage



EXPRESSO

Klappkarre mit Handprofilgriff / Elastikbereifung

Art. Nr.	Schaufel LxB mm	Rad		Rad-Ø mm	Gewicht kg	Tragkraft kg	Höhe mm	Achsbreite mm	Breite mm
2.851.42	245x220	Elastik		200	8.9	150	1100 *670	405	420

* geklappte Höhe

► Weitere Schaufelgrößen: Siehe Seite 55



Klappkarre mit Ohrengriff / Elastikbereifung

Art. Nr.	Schaufel LxB mm	Rad		Rad-Ø mm	Gewicht kg	Tragkraft kg	Höhe mm	Achsbreite mm	Breite mm
261.851.42	245x220	Elastik		200	11.9	150	1170 *730	440	420

* geklappte Höhe


► Weitere Schaufelgrößen und Räder-Varianten: Siehe Seite 54 & 55



Auch Klappkarren können mit Mittelstreben ausgestattet werden. Diese sind dann im oberen Bereich aus flexiblem Spanngummi.



Klappkarre mit Ohrengriff / Lufträder

Art. Nr.	Schaufel LxB mm	Rad		Rad-Ø mm	Gewicht kg	Tragkraft kg	Höhe mm	Achsbreite mm	Breite mm
261.851.21	245x220	Luft		260	11.9	150	1100	440	460
							*730		

* geklappte Höhe


► Weitere Schaufelgrößen und Räder-Varianten: Siehe Seite 54 & 55



Der Klappmechanismus der faltbaren EXPRESSO Karren ist durch handfreundliche EXLAN-Schiebehülsen besonders gesichert.



Klappbare mit Ohrengriff / Lufträder / Stützkufen

Art. Nr.	Schaufel LxB mm	Rad		Rad-Ø mm	Gewicht kg	Tragkraft kg	Höhe mm	Achsbreite mm	Breite mm
271.851.21	245x220	Luft		260	12.8	150	1100	440	460
							*730		

* geklappte Höhe

► Weitere Schaufelgrößen und Räder-Varianten: Siehe Seite 54 & 55



Dank der klappbaren Schaufel und des klappbaren Holms sind die EXPRESSO Geräte besonders platzsparend in PKWs und Transportern unter zu bringen.



Individuelles Werbe- und Beschriftungsschild möglich. Preis auf Anfrage



EXPRESSO

Klappkarre

Art. Nr.	Schaufel LxB mm	Rad		Rad-Ø mm	Gewicht kg	Tragkraft kg	Höhe mm	Achsbreite mm	Breite mm
251.291.45	245x220	Elastik		200	8.8	100	1100 *730	405	405

* geklappte Höhe

► Weitere Schaufelgrößen: Siehe Seite 55



Klappkarre mit Rohrschaufel

Art. Nr.	Schaufel LxB mm	Rad		Rad-Ø mm	Gewicht kg	Tragkraft kg	Höhe mm	Achsbreite mm	Breite mm
251.276.45	425x220	Elastik		200	7.0	100	1100 *730	405	405

* geklappte Höhe



Die Stützfüße an den Rohrschaufeln schützen Ihr Ladegut vor Beschädigungen, Nässe und Verschmutzungen.



Klappkarre mit Rohrschaufel

Art. Nr.	Schaufel LxB mm	Rad		Rad-Ø mm	Gewicht kg	Tragkraft kg	Höhe mm	Achsbreite mm	Breite mm
251.280.45	425x280	Elastik		200	9.0	125	1100	475	475
							*730		


* geklappte Höhe



Mittelstreben aus flexiblem Gurtband verhindern das Durchrutschen kleiner Pakete. Das bringt zusätzliche Sicherheit beim Bewegen empfindlicher Güter.



Fahrzeugkarre mit Handprofilgriff

Art. Nr.	Schaufel LxB mm	Rad		Rad-Ø mm	Gewicht kg	Tragkraft kg	Höhe mm	Achsbreite mm	Breite mm
2.821.21	245x280	Luft		260	8.3	200	1150	440	460

► Weitere Schaufelgrößen und Räder-Varianten: Siehe Seite 54 & 55



Die gebogene Form der Achse erleichtert das Ankippen auch bei schwerer Beladung und verhindert ein Abrutschen des Fußes.




Individuelles Werbe- und Beschriftungsschild möglich. Preis auf Anfrage



EXPRESSO

Fahrzeugkarre mit Handprofilgriff / Mittelstrebe

Art. Nr.	Schaufel LxB mm	Rad		Rad-Ø mm	Gewicht kg	Tragkraft kg	Höhe mm	Achsbreite mm	Breite mm
2.821.21 + X/1199	245x220	Luft		260	8.8	200	1150	440	460

► Weitere Räder-Varianten und Schaufelgrößen: Siehe Seite 54 & 55



Die Mittelstreben der Stapelkarren verhindern das Durchrutschen kleiner Pakete. Das ist nicht nur praktisch, sondern auch sicher.

Fahrzeugkarre mit Ohrengriff

Art. Nr.	Schaufel LxB mm	Rad		Rad-Ø mm	Gewicht kg	Tragkraft kg	Höhe mm	Achsbreite mm	Breite mm
211.821.21	245x220	Luft		260	9.0	200	1100	440	460


► Weitere Räder-Varianten und Schaufelgrößen: Siehe Seite 54 & 55



Der Radschutz aus EXLAN-Kunststoff vermeidet Beschädigungen und Verschmutzungen an empfindlichen Ladegütern.



Fahrzeugkarre mit Ohrengriff / Stützkufen

Art. Nr.	Schaufel LxB mm	Rad		Rad-Ø mm	Gewicht kg	Tragkraft kg	Höhe mm	Achsbreite mm	Breite mm
231.821.21	245x220	Luft		260	10.0	250	1100	440	460

► Weitere Räder-Varianten und Schaufelgrößen: Siehe Seite 54 & 55



Die kleinen Stützkufen helfen beim Überwinden z.B. von Bordsteinkanten und Absätzen. Das bringt Vorteile in punkto Sicherheit beim Ausliefern in Städten.



Individuelles Werbe- und Beschriftungsschild möglich.
Preis auf Anfrage



EXPRESSO

POST- & PAKETKARRE





Post- und Paketkarre mit klappbarer Rohrschaufel / 2 Mittelstreben / Bügelgriff

Art. Nr.	Schaufel LxB mm	Rad		Rad-Ø mm	Gewicht kg	Tragkraft kg	Höhe mm	Achsbreite mm	Breite mm
823.280.42	430x350	Elastik		200	12.0	125	1300	530	535



Der Bügelgriff mit handfreundlicher, abrutschsicherer Kunststoffummantelung bietet viele, unterschiedliche ergonomische Greifpositionen.



Post- und Paketkarre mit klappbarer Rohrschaufel / 1 Mittelstrebe

Art. Nr.	Schaufel LxB mm	Rad		Rad-Ø mm	Gewicht kg	Tragkraft kg	Höhe mm	Achsbreite mm	Breite mm
821.270.42	425x280	Elastik		200	10.2	150	1100	475	475
823.271.42	425x280	Elastik		200	10.6	150	1300	475	475




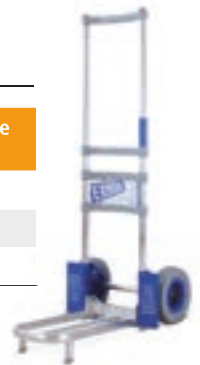
Die grossen Rohrschaufeln der Paketkarren bieten Kartons sicheren Halt. So lassen sich grossvolumige Güter sicher, schnell und komfortabel ausliefern.



Individuelles Werbe- und Beschriftungsschild möglich. Preis auf Anfrage


Post- und Paketkarre mit klappbarer Rohrschaufel

Art. Nr.	Schaufel LxB mm	Rad		Rad-Ø mm	Gewicht kg	Tragkraft kg	Höhe mm	Achsbreite mm	Breite mm
201.277.45	425x220	Elastik		200	8.1	100	1100	405	405



Die Stützfüße an den Rohrschaufeln schützen Ihr Ladegut vor Beschädigungen, Nässe und Verschmutzungen.

Post- und Paketkarre mit klappbarer Rohrschaufel und klappbaren Holmen

Art. Nr.	Schaufel LxB mm	Rad		Rad-Ø mm	Gewicht kg	Tragkraft kg	Höhe mm	Achsbreite mm	Breite mm
851.276.4502	425x280	Elastik		200	9.5	150	1120 *710	475	475


* geklappte Höhe



Die obere, glasfaserverstärkte Querstrebe dient als Handgriff z.B. für den sicheren Transport des Ladegutes über Treppen. Die gewölbte Form schützt die Hände vor Verletzungen durch die Beladung.




Paket- und Servicekarre mit klappbarer Schaufel, Holmverbreiterung, 2 Mittelstreben und Stützkufen

Art. Nr.	Schaufel LxB mm	Rad		Rad-Ø mm	Gewicht kg	Tragkraft kg	Höhe mm	Achsbreite mm	Breite mm
881.270.4201G	600x500	Elastik		200	12.5	150	1100	475	500
+ X/1312 + X/1340									



Die Holmverbreiterung Type X/1312 und die extra breite Rohrschaufel Type X/1340 erhöhen das Ladevolumen um ein Vielfaches – das zeichnet diese Karre besonders aus.

Post- und Paketkarre mit klappbarer Rohrschaufel, 2 Mittelstreben und Stützkufen

Art. Nr.	Schaufel LxB mm	Rad		Rad-Ø mm	Gewicht kg	Tragkraft kg	Höhe mm	Achsbreite mm	Breite mm
883.270.4201G	600x500	Elastik		200	10.7	150	1300	475	500
+ X/1340									



Mehr Sicherheit beim Ausliefern: Die Stützkufen erleichtern das Überwinden z.B. von Bordsteinkanten, Absätzen und kleinen Stufen.



Individuelles Werbe- und Beschriftungsschild möglich. Preis auf Anfrage



Post- und Servicekarre mit klappbarer Schaufel, 2 Mittelstreben, Stützkufen und Bügelgriff

Art. Nr.	Schaufel LxB mm	Rad		Rad-Ø mm	Gewicht kg	Tragkraft kg	Höhe mm	Achsbreite mm	Breite mm
881.270.42G	425x280	Elastik		200	10.2	150	1100	475	475
883.270.42G	425x280	Elastik		200	10.6	150	1300	475	475











EXPRESSO FASSKARREN





Individuelles Werbe- und Beschriftungsschild möglich. Preis auf Anfrage

Fasskarre (Stahl feuerverzinkt) für unterschiedliche Fassdurchmesser

Art. Nr.	Schaufel-Abstand mm	Rad		Rad-Ø mm	Gewicht kg	Tragkraft kg	Höhe mm	Achsbreite mm	Gesamtbreite mm
3.301.21	280	Luft		260	17.0	450	1530	620	760
3.307.21	315	Luft		260	20.2	450	1530	620	760
3.301.25	280	Airlex		260	17.0	450	1530	620	760
3.307.25	315	Airlex		260	20.2	450	1530	620	760
3.301.66	280	Vollgummi		260	17.0	500	1530	620	760
3.307.66	315	Vollgummi		260	20.2	500	1530	620	760



Stapelkarre mit Kufen und spezieller Fasshalterung

Art. Nr.	Schaufel LxB mm	Rad		Rad-Ø mm	Gewicht kg	Tragkraft kg	Höhe mm	Achsbreite mm	Gesamtbreite mm
823.138.24	200x500	Luft		260	16.0	250	1200	510	520



Fassantierung leicht gemacht: Grosse, schwere Fässer bis 500 kg lassen sich mit den Hilfsrädern noch leichter und komfortabler bewegen (s. Seite 62).



Die einzigartigen Dreieckschaufeln bieten flexible Einsatzmöglichkeiten, da sie den sicheren Transport unterschiedlicher Fassdurchmesser ermöglichen.



Besondere Anwendung, besonderer Transporthelfer: Die spezielle Halterung für Fässer, die Ankipphilfe und das Schwerlastrad Nr. 24 überzeugen die Profianwender.



Ankipphilfe Type X/117302 für Stapelkarren – mit diesem innovativen Gerätezusatz wird der ermüdende und kraftraubende Ankippvorgang um 30 % erleichtert (s. Seite 60).





EXPRESSO REIFENKARREN






Individuelles Werbe- und Beschriftungsschild möglich. Preis auf Anfrage

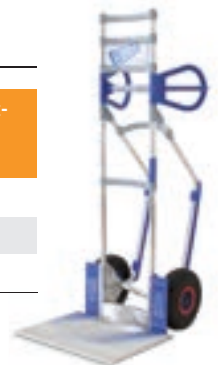
Reifenkarre mit Haltescheren

Art. Nr.	Schaufel LxB mm	Rad		Rad-Ø mm	Gewicht kg	Tragkraft kg	Höhe mm	Achsbreite mm	Gesamtbreite mm
543.810.25		Airlex		260	17.0	200	1300	510	530
546.810.25SW		Airlex		260	19.0	200	1650	510	530



Stapelkarre mit grosser Schaufel für Reifentransport

Art. Nr.	Schaufel LxB mm	Rad		Rad-Ø mm	Gewicht kg	Tragkraft kg	Höhe mm	Achsbreite mm	Gesamtbreite mm
243.814.21	400x500	Luft		260	15.7	300	1300	440	500



Direkt aus dem Auto auf die Reifenkarre – die Rutschkufen mit EXLAN-Kunststoffprofilen ermöglichen das gesundheitsschonende Handling von Reifen.

Aufgrund der grossen Schaufel Nr. 4 können Reifen und andere wertige Güter, wie z.B. Alu-Felgen sicher transportiert werden.

Die ergonomisch geformten Ohrengriffe bieten dem Karrennutzer viele unterschiedliche Greifpositionen. Das fördert und unterstützt rücken-schonendes Arbeiten.




EXPRESSO STUHLKARREN





Individuelles Werbe- und Beschriftungsschild möglich. Preis auf Anfrage


Stapelkarre mit anklembarem Stuhlträger (X/1144)

Art. Nr.	Schaufel LxB mm	Rad		Rad-Ø mm	Gewicht kg	Tragkraft kg	Höhe mm	Achsbreite mm	Gesamtbreite mm
2.011.21 +X/1144	245x220	Luft		260	12.1	300 / Stapelkarre 80 / Stuhlträger	1300	440	560

► Weitere Räder-Varianten und Schaufelgrößen: Siehe Seiten 54 & 55




Stapelkarre mit klapp- und höhenverstellbarem Stuhlträger (X/1044)

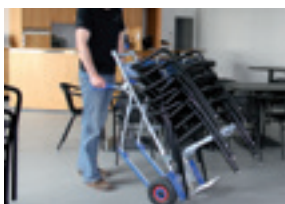
Art. Nr.	Schaufel LxB mm	Rad		Rad-Ø mm	Gewicht kg	Tragkraft kg	Höhe mm	Achsbreite mm	Gesamtbreite mm
243.811.21 +X/1044	245x220	Luft		260	14.7	300 / Stapelkarre 80 / Stuhlträger	1300	440	560

► Weitere Räder-Varianten und Schaufelgrößen: Siehe Seiten 54 & 55



Stapelkarre mit höhenverstellbarem Stuhlträger

Art. Nr.	Schaufel LxB mm	Rad		Rad-Ø mm	Gewicht kg	Tragkraft kg	Höhe mm	Achsbreite mm	Gesamtbreite mm
710.01 +X/104403	245x220	Luft		260	12.2	200 / Stapelkarre 80 / Stuhlträger	1250	440	460



Der mobile, anklembare Stuhlzusatz Type X/1144 bietet eine einfache, montagefreie Handhabung. Ohne den Stuhlzusatz ist die Stapelkarre der perfekte Allrounder



Der höhenverstellbare Stuhlzusatz Type X/1044 ist für den Transport unterschiedlicher Stühle geeignet. Wird er nicht gebraucht, wird er hochgeklappt und eingehakt.



Der Rundholm hat eine handfreundliche, abrutschsichere Kunststoffummantelung. Sie gibt Halt beim Bewegen der Karre mit schweren Stühlen.



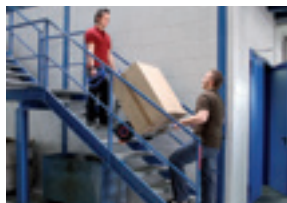
EXPRESSO HERDKARREN



Herdkarre (Stahl feuerverzinkt) mit Schutzprofil

Art. Nr.	Schaufel LxB mm	Rad		Rad-Ø mm	Gewicht kg	Tragkraft kg	Höhe mm	Achsbreite mm	Gesamt- breite mm
6.726.21	100x510	Luft		260	17.0	350	1120	600	635

► Weitere Räder-Varianten: Siehe Seite 54




Spezielle Vielweckkarren erleichtern das Hantieren von schweren und sperrigen Gütern wie z.B. Waschmaschinen, Geschirrspülern oder Kühlschränken.

Wir empfehlen den Zusatz Tragholm Type X/1176, um mit zwei Personen sperrige und schwere Lasten über Treppen zu bewegen.



Herdkarre Aluminium mit Schutzprofilen und Stützkufen

Art. Nr.	Schaufel LxB mm	Rad		Rad-Ø mm	Gewicht kg	Tragkraft kg	Höhe mm	Achsbreite mm	Gesamt- breite mm
631.636.21	120x510	Luft		260	14.5	300	1120	600	665
634.636.21	120x510	Luft		260	15.5	300	1400	600	665

► Weitere Räder-Varianten: Siehe Seite 54



Individuelles Werbe- und Beschriftungsschild möglich.
Preis auf Anfrage




EXPRESSO

TRANSPORTALLROUNDER



Allrounder mit Platten- und klappbarer Rohrschaufel, Mittelstrebe, Stützkufen, Sicherheitshandgriff

Art. Nr.	Schaufel LxB mm	Rad		Rad-Ø mm	Gewicht kg	Tragkraft kg	Höhe mm	Achsbreite mm	Gesamtbreite mm
822.820.21	*180x340 **540x280	Luft		260	11.5	*300 **150	1200	510	585

- ▶ * Plattenschaufel / ** Rohrschaufel
- ▶ Weitere Räder-Varianten: Siehe Seite 54




Unterschiedliche Güter sicher transportieren – ob grosse Kartons oder unhandliche Weisse Waren, die Vielzweckkarren sorgen für eine einfache Distribution.



Unterschiedliche Güter sicher transportieren: Das können die Transport-Allrounder dank der zwei Schaufeln. Eine kurze, flache Schaufel für schwere Güter bis 300 kg und eine Rohrschaufel für Kisten und Pakete bis 150 kg – das ist clever!



Allrounder mit Platten- und klappbarer Rohrschaufel, Mittelstrebe, Stützkufen, Ohrengriff mit Handschutzbügel

Art. Nr.	Schaufel LxB mm	Rad		Rad-Ø mm	Gewicht kg	Tragkraft kg	Höhe mm	Achsbreite mm	Gesamtbreite mm
831.820.21	*180x340 **540x280	Luft		260	9.0	*300 **150	1130	510	575

- ▶ * Plattenschaufel / ** Rohrschaufel
- ▶ Weitere Räder-Varianten: Siehe Seite 54



Individuelles Werbe- und Beschriftungsschild möglich. Preis auf Anfrage





Allrounder mit klappbaren Holmen, Platten- und klappbarer Rohrschaufel, Mittelstrebe, Stützkufen, 4 Ohrengriffe mit Handschutzbügel

Art. Nr.	Schaufel LxB mm	Rad		Rad-Ø mm	Gewicht kg	Tragkraft kg	Höhe mm	Achsbreite mm	Gesamtbreite mm
823.820.21 160KL	*180x340 **540x280	Luft		260	14.0	*300 **150	1600 ***1200	510	575

- ▶ * Plattenschaufel / ** Rohrschaufel / *** geklappte Höhe
- ▶ Weitere Räder-Varianten: Siehe Seite 54



Type 823.820.21 160KL mit oben klappbarem Holm zum bequemen Ankippen. Nur bei Nutzung der starken Schaufel und der unteren Griffe beträgt die Tragkraft 300 kg.



Allrounder mit Platten- und klappbarer Rohrschaufel, Stützkufen, Ohrengriff mit Handschutzbügel

Art. Nr.	Schaufel LxB mm	Rad		Rad-Ø mm	Gewicht kg	Tragkraft kg	Höhe mm	Achsbreite mm	Gesamtbreite mm
833.820.25.17001	*180x340 **540x280	Airlex		260	14.0	*300 **150	1700	510	575

- ▶ * Plattenschaufel / ** Rohrschaufel



Tragholm Zusatz Type X/1178: Mit ihm können zwei Personen ergonomisch und einfach schwere und sperrige Güter über Treppen transportieren. (s.Seite 61)



Allrounder mit Hilfsfahrwerk, Platten- und klappbarer Rohrschaufel, Stützkufen, Ohrengriff mit Handschutzbügel

Art. Nr.	Schaufel LxB mm	Rad		Rad-Ø mm	Gewicht kg	Tragkraft kg	Höhe mm	Achsbreite mm	Gesamtbreite mm
833.820.25.17001	*180x340	Airlex		260	23.0	*300	1700	510	575
+X/1213	**540x280					**150			

► * Plattenschaufel / ** Rohrschaufel



Type 833.820.21 17001 inklusiv Zusatz Type X1213, Hilfsräder – zum leichten Verfahren von grossen, unhandlichen Gütern, z.B. durch Lagerhallen.



Stapelkarre mit Platten- und klappbarer Rohrschaufel, Mittelstrebe, Ohrengriff mit Handschutzbügel

Art. Nr.	Schaufel LxB mm	Rad		Rad-Ø mm	Gewicht kg	Tragkraft kg	Höhe mm	Achsbreite mm	Gesamtbreite mm
843.820.21	*180x340	Luft		260	15.0	*300	1300	510	575
	**540x280					**150			

► *Plattenschaufel / **Rohrschaufel
 ► Weitere Räder-Varianten: Siehe Seite 54



Individuelles Werbe- und Beschriftungsschild möglich. Preis auf Anfrage



EXPRESSO TIEFKÜHLKOST (TIKO)- & CONVENIENCE-KARREN





Individuelles Werbe- und Beschriftungsschild möglich. Preis auf Anfrage



EXPRESSO

TiKo- und Convenience-Karre mit klappbarer Schaufel, Stützkufen, 2 Mittelstreben, kältestabilisiert

Art. Nr.	Schaufel LxB mm	Rad		Rad-Ø mm	Gewicht kg	Tragkraft kg	Höhe mm	Achsbreite mm	Gesamtbreite mm
----------	-----------------	-----	--	----------	------------	--------------	---------	---------------	-----------------

221.227.42	400x350	Elastik		200	11.0	100	1100	405	410
------------	---------	---------	---	-----	------	-----	------	-----	-----

► Alle Kunststoffteile sind kältestabil bis -40°C



TiKo- und Convenience-Karre mit klappbarer Schaufel, Stützkufe, Ladeflächenverbreiterung, kältestabilisiert

Art. Nr.	Schaufel LxB mm	Rad		Rad-Ø mm	Gewicht kg	Tragkraft kg	Höhe mm	Achsbreite mm	Gesamtbreite mm
----------	-----------------	-----	--	----------	------------	--------------	---------	---------------	-----------------

5.230.42	400x350	Elastik		200	12.0	150	1300	405	405
----------	---------	---------	---	-----	------	-----	------	-----	-----

► Alle Kunststoffteile sind kältestabil bis -40°C



Dank der Halteschleife und den Stützkufen kann die TiKo-Karre bequem und sicher über die Tritte des Kühlwagens heraufgezogen und herabgelassen werden.



Die speziellen Stützfüsse an den Präzisionsschaufeln verhindern Verschmutzungen und Beschädigungen an empfindlichen Gütern und schützen vor Nässe.




Mehr Sicherheit beim Ausliefern: Die Stützkufen erleichtern das Überwinden z.B. von Bordsteinkanten, Absätzen und kleinen Stufen.



Individuelles Werbe- und Beschriftungsschild möglich.
Preis auf Anfrage



TiKo- und Convenience-Karre mit klappbarer Schaufel, Stützkufen, Mittelstrebe

Art. Nr.	Schaufel LxB mm	Rad		Rad-Ø mm	Gewicht kg	Tragkraft kg	Höhe mm	Achsbreite mm	Gesamtbreite mm
2.711.21GK	245x220	Luft		260	9.2	200	1300	440	460

- Weitere Räder-Varianten: Siehe Seite 54
- GK = Gerade Querstreben




TiKo- und Convenience-Karre mit klappbarer Rohrschaufel, 2 Mittelstreben

Art. Nr.	Schaufel LxB mm	Rad		Rad-Ø mm	Gewicht kg	Tragkraft kg	Höhe mm	Achsbreite mm	Gesamtbreite mm
823.280.2103	600x350	Luft		260	11.5	200	1300	560	575

- Weitere Räder-Varianten: Siehe Seite 54



TiKo- und Convenience-Karre mit klappbarer Schaufel, Stützkufen, 2 Mittelstreben

Art. Nr.	Schaufel LxB mm	Rad		Rad-Ø mm	Gewicht kg	Tragkraft kg	Höhe mm	Achsbreite mm	Gesamtbreite mm
823.280.4203	400x350	Elastik		200	12.0	125	1200	470	475



Dank der Halteschleufe und den Stützkufen kann die TiKo-Karre bequem und sicher über die Tritte des Kühlwagens heraufgezogen und herabgelassen werden.



Die speziellen Stützfüße an den Präzisionsschaufeln verhindern Verschmutzungen und Beschädigungen an empfindlichen Gütern und schützen vor Nässe.



Mehr Sicherheit beim Ausliefern: Die Stützkufen erleichtern das Überwinden z.B. von Bordsteinkanten, Absätzen und kleinen Stufen.



EXPRESSO

MULTIFUNKTIONSKARREN






Individuelles Werbe- und Beschriftungsschild möglich.
Preis auf Anfrage



Multifunktionskarre: Eine Karre - zwei Funktionen

Art. Nr.	Schaufel LxB mm	Rad		Rad-Ø mm	Gewicht kg	Tragkraft kg	Höhe mm	Achsbreite mm	Gesamtbreite mm
5.536.21	180x340	Luft/Elastik		260/125	16.3	300	1350 *1030	410	540

- ▶ * geklappte Höhe (als Vierradwagen)
- ▶ Weitere Räder-Varianten: Siehe Seite 54



Eine Karre – zwei Funktionen: Diese Multifunktionskarre bietet die Anwendung als klassische Stapelkarre und als wendiger Vierradwagen mit zwei Lenkrollen.

Mittels Fusspedal wird aus der Aluminium-Stapelkarre ein vielseitig einsetzbarer Vierradwagen für grossvolumige Ladegüter – **so transportiert man heute!**





EXPRESSO

ZUBEHÖR & ERSATZTEILE





► **Damit bei Ihnen alles rund läuft**

Nun können Sie entscheiden, welches Rad Sie an Ihrer individuellen EXPRESSO Stapelkarre bevorzugen. Wir beraten Sie gerne!



Nr. 25 – das seit 1998 bewährte und bevorzugt in der Getränkeindustrie eingesetzte AIRLEX-Rad



Nr. 21, „das“ Luftrad: Seit Jahrzehnten der Inbegriff für komfortables, professionelles Transportieren

Luftrad mit Gürtelprofil, minimalster Rollwiderstand, auch auf unebenen Böden sehr gute Stossdämpfung



Nr. 21, Ø 260 mm
Art. Nr. EE 8800021

Luftrad mit Stollenprofil, geringer Rollwiderstand, auch auf unebenen Böden sehr gute Stossdämpfung



Nr. 22, Ø 260 mm
Art. Nr. EE 8800022

Luftrad mit Gürtelprofil, hellgrau, „spurlos“ auch auf empfindlichsten Böden; minimalster Rollwiderstand, sehr gute Stossdämpfung



Nr. 23, Ø 260 mm
Art. Nr. EE 8800023

Schwerlast-Luftrad mit Gürtelprofil, verstärkt, minimalster Rollwiderstand, auch auf unebenen Böden sehr gute Stossdämpfung



Nr. 24, Ø 260 mm
Art. Nr. EE 8800024

AIRLEX, hellgrau „spurlos“, Gürtelprofil, geschäumtes Polyurethan, kein Plattfuss-Risiko, sehr gute Stossdämpfung, geringer Rollwiderstand, enorme Lebensdauer



Nr. 25, Ø 260 mm
Art. Nr. EE 8800025

Luftrad mit Rillenprofil, geringer Rollwiderstand, auch auf unebenen Böden gute Stossdämpfung



Nr. 01, Ø 260 mm
Art. Nr. EE 8800001

Airelastik-Flachprofil, Zwei-Komponenten-Rad mit hoher Elastizität, geräuschloser, leichter Lauf, gute Stossdämpfung; hellgrau „spurlos“



Nr. 62, Ø 260 mm
Art. Nr. EE 8800062

Leichtlauf-Flachprofil-Rad, hohe Elastizität, geräuschloser Lauf, sehr geringer Rollwiderstand



Nr. 66, Ø 260 mm
Art. Nr. EE 8800066

Airelastik-Flachprofil, hellgrau, Zwei-Komponenten-Rad mit hoher Elastizität, geräuschloser, leichter Lauf, gute Stossdämpfung, keine Spuren auf empfindlichen Böden



Nr. 42, Ø 200 mm
Art. Nr. EE 8800042

Airekastik-Flachprofil, „spurlos“ und unplattbar, aus hochwertigem Polyurethan, gute Elastizität und sehr gute Stossdämpfung, breite Lauffläche, geräuschloser Lauf, wartungsfrei



Nr. 45, Ø 200 mm
Art. Nr. EE 8800045

Leichtlauf-Flachprofil-Rad, hohe Elastizität, geräuschloser Lauf, sehr geringer Rollwiderstand



Nr. 76, Ø 200 mm
Art. Nr. EE 8800076

Mit Original-**EXPRESSO**-Ersatzteilen ist Ihr Transporter schnell wieder einsatzfähig

Für jeden Einsatz die perfekte Qualitäts-Schaufel – wählen Sie Ihren Favoriten. Das eng profilierte, präzisionsgefräste Spaten-Schaufelblatt aus Spezial-Legierung sichert das Ladegut vor seitlichem Abrutschen. Es ist vorn angeschrägt, dadurch wird das Unterstechen des Ladegutes erleichtert. Die gewölbte Schaufelrückwand bietet runden Gütern wie Fässern und Rollen sicheren Halt. Auf Wunsch können wir Ihnen alle Spaten-Schaufeln auch klappbar liefern und zwar ohne Aufpreis!



SPATENSCHAUFELN



Nr. 1, LxB 245x200 mm
Art. Nr. EE 1011401



Nr. 2, LxB 180x190 mm
Art. Nr. EE 1011402



Nr. 3, LxB 245x180 mm
Art. Nr. EE 1011403



Nr. 4, LxB 400x500 mm
Art. Nr. EE 1011404



Nr. 5, LxB 300x305 mm
Art. Nr. EE 1011405



Nr. 6, LxB 180x340 mm
Art. Nr. EE 1011406



Nr. 7, LxB 400x350 mm
(mit Stützfüße) Art. Nr. EE 1011407



Nr. 8, LxB 400x350 mm
(ohne Stützfüße) Art. Nr. EE 011408



Nr. 9, LxB 180x235 mm
Art. Nr. EE 1011409



Nr. 10, LxB 230x430 mm
Art. Nr. EE 1011400



Präzisionsgefräste, eng profilierte Spaten-Schaufelblätter

Lose Schaufelblätter zu:

Schaufel-Nr.	Art. Nr.
Nr. 1	EE 1011411
Nr. 3	EE 1011413
Nr. 4	EE 1011414
Nr. 5	EE 1011415
Nr. 6	EE 1011416
Nr. 7	EE 1011417
Nr. 8	EE 1011418
Nr. 9	EE 1011419
Nr. 10	EE 1011410



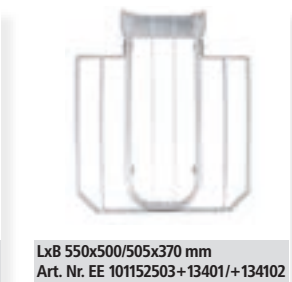
LxB 425x220 mm
Art. Nr. EE 1011525



LxB 430x350 mm
Art. Nr. EE 1011525+1341



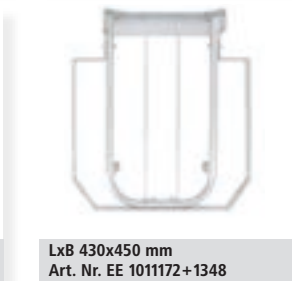
LxB 550x220 mm
Art. Nr. EE 10115203



LxB 550x500/505x370 mm
Art. Nr. EE 101152503+13401/+134102



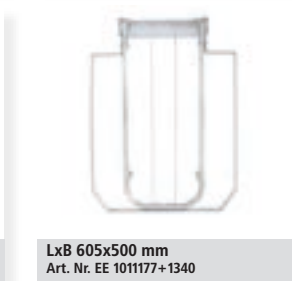
LxB 425x280 mm
Art. Nr. EE 1011172



LxB 430x450 mm
Art. Nr. EE 1011172+1348



LxB 600x280 mm
Art. Nr. EE 1011177



LxB 605x500 mm
Art. Nr. EE 1011177+1340



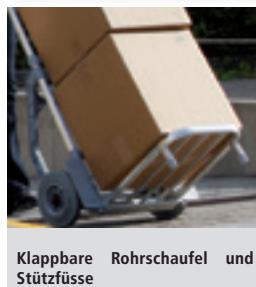
LxB 430x350 mm
Art. Nr. EE 1021172



LxB 550x350 mm
Art. Nr. EE 1031172



LxB 555x550 mm
Art. Nr. EE 1031172+1349



Klappbare Rohrschaufel und Stützfüße

ROHRSCHAUFELN



Clevere Zusätze – praxisnah und auf Ihren Nutzen ausgerichtet! Das Aluminium Baukastensystem macht's möglich: So variantenreich wie das Produktprogramm der Stapelkarren ist auch die Vielzahl an EXPRESSO Anbauteilen – wir nennen sie Zubehör. Sie sind genau auf Ihre Branche oder Ihre Anwendung zugeschnitten und erleichtern bzw. optimieren das Bewegen Ihrer individuellen Güter.

Unsere EXPRESSO Top-Applikationen, wie z.B. Holmverbreiterungen, Schaufelverlängerungen, Fassgreifer, Wasserflaschen- oder Stuhlzusätze, verwandeln Ihre Stapelkarre in einen individuellen Spezialtransporter. Und wenn Sie ganz besondere Anforderungen haben, informieren wir Sie gerne ausführlich und professionell mit jahrzehntelanger Erfahrung. Wir freuen uns auf Ihren Anruf oder Ihre E-Mail.

Werbe- und Beschriftungsschilder. Bitte Logo oder Text einsenden.

- Type X/1080** für Stapelkarren mit Achsbreite 440 mm
- Type X/108203** für Stapelkarren mit Achsbreite 510 mm
- Type X/1083** für Stapelkarren mit Achsbreite 530 mm

Ihre im Einsatz befindlichen Stapelkarren können Sie nachrüsten. Das sichert Ihr Eigentum, macht Ihr Unternehmen bekannt und fördert Ihren professionellen Auftritt.



Werbe- und Beschriftungsschilder

Mittelstreben, verhindern das Durchrutschen kleiner Pakete.

- Type X/1190** für Stapelkarren mit Sicherheitsgriffen
- Type X/1191** für Klappkarren Type 2 851 ...
- Type X/1194** für Klappkarren
- Type X/1196** für Stapelkarren mit Ohrengriffen und CLICK 4



Mittelstreben

Holmverlängerungen, für den Transport besonders hoher Ladegüter für Stapelkarren mit 405 mm und 440 mm Achsbreite

- Type X/1093** für Klappkarren
- Type X/1193** für Stapelkarren

Die Tragkraft für den verlängerten, herausgezogenen Holmteil verringert sich auf 30 kg. Die obere Querstrebe kann nicht als Haltegriff genutzt werden!



Holmverlängerungen



Stuhlzusatz Type X/1044 für Stapelkarren mit Achsbreite 440mm:

Höhenverstellbarer Ladebügel zur Aufnahme gestapelter Stühle unterschiedlicher Ausführung (max. 10 Stk.)

Tischzusatz Type X/1050:

Für den komfortablen Transport von Tischen.
Hinweis: Nur verwendbar in Verbindung mit Stuhlzusatz Type X/1044.



Stuhl- und Tischzusatz

Stuhlzusatz Type X/104403 für Stapelkarre Art. Nr. 710.01:

Höhenverstellbarer Ladebügel zur Aufnahme gestapelter Stühle (max. 10 Stk.)

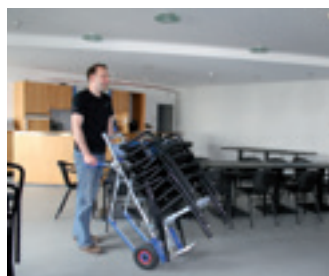


Stuhlzusatz

Stuhlzusatz Type X/1144 für Stapelkarren mit Achsbreiten 440mm:

Mobiler, leicht am Holm anklammerbarer Stuhlzusatz zum Transport unterschiedlicher Stuhlmodelle (max. 10 Stk.)

Stuhlzusatz Type X/114401 für Stapelkarren mit Achsbreite 507 mm.



Stuhlzusatz

Stuhlzusatz Type X/1029 für Stapelkarren mit Achsbreiten 440mm:

Einfache Vorrichtung zum Verfahren von gestapelten Stühlen (max. 10 Stk.).
Die Transportschiene wird an der Schaufelrückwand eingehängt.



Stuhlzusatz



Ladeflächenverbreiterung Type X/1311:

Erhöht das Ladevolumen für einen effektiveren Transport – die klappbaren Seitenteile verhindern zudem das seitliche Verrutschen sperriger Güter (B x H: 500 x 1150 mm); geeignet für alle Stapelkarren ab einer Höhe von 1300 mm.



Ladeflächenverbreiterung mit Seitenteilen

Ladeflächenverbreiterung Type X/1312:

B x H: 500 x 750 mm, für den Transport breiter, sperriger Güter und zur Erhöhung der Ladekapazität; für Stapelkarren mit einer Höhe von 1100 mm, z.B. klassische Klappkarren.



Ladeflächenverbreiterung

Ladeflächenverbreiterung Type X/131001:

B x H: 440 x 1100 mm, z.B. für TiKo-Karren zum Bewegen grösserer, empfindlicher Kartons und Pakete.



Ladeflächenverbreiterung

Ladeflächenverbreiterung Type X/119702:

B x H: 480 x 1000 mm, zur Vergrößerung der Anlagefläche und zum sicheren Transportieren sehr breiter Güter; geeignet für alle Stapelkarren ab einer Höhe von 1300 mm.



Ladeflächenverbreiterung



**Einklappbare Begrenzungsbügel
Type X/1222 für alle Stapelkarren:**

Für den sicheren Halt von KEG-Fässern
Bügel können zwischen Holme geklappt
werden, so dass die Karre auch ganz
normal verwendet werden kann.



Einklappbare Begrenzungsbügel

**Klappbarer Sicherheitsgreifer
Type X/1052:**

Für besondere Sicherung und für den
perfekten Halt gestapelter KEG-Fässer.



Klappbarer Sicherheitsgreifer

**Aluminium-Aufhängevorrichtung
Type X/1166:**

Mit automatischer Sicherung - ideal für
Transporter, Lager und Garagen.



Aluminium-Aufhängevorrichtung

Begrenzungsbügel Type X/1220

Länge 150mm:
Klappbar, zum sicheren Transport von
Doppelstapeln, 3-stufig einstellbar
(410 mm, 550 mm, 610 mm) – passt an
alle Stapelkarren.



Harassenhalter Type X/1024, klappbar
Länge 150 mm
Lichte Weite 415 mm
Passend zu allen Stapelkarren

Begrenzungsbügel & Harassenhalter

**Aufnahmehaken Type X/1046 für alle
Stapelkarren:**

Zur Sicherung von KEG-Fässern,
höhenverstellbar mittels Lochstange.



Aufnahmehaken

Münzbox Type X/087:

Münzbox für SB- und Gepäckwagen
– so schaffen Sie Ordnung auf Ihrem
Parkplatz.
Anfangkette L=1000mm
Type X/901908006



Münzbox

**Klappbarer Sicherheitsbügel
Type X/1088:**

Für SB-Wagen zum sicheren
Transportieren von Getränkeharassenn
auf abschüssigen Parkplätzen und
Rampen.



Klappbarer Sicherheitsbügel



Wasserflaschenzusatz Type X/1228:

Für den effektiven und bequemen Transport von bis zu fünf Wasserflaschen – die einzeln klappbaren Aufnahmevorrichtungen (Tragkraft jeweils 30 kg) ermöglichen auch eine gemischte Beladung.
Für alle Stapelkarren mit Schrägkufen und ab einer Höhe von 1300mm.



Wasserflaschenzusatz

Kleinpalette Type X/0 1318:

L x B: 335 x 485 mm, aus Holz, erleichtert und beschleunigt den Verladevorgang, wenn das Transportgut darauf gestapelt wird; das Gut liegt so nicht direkt auf z.B. verschmutzten Fußböden.



Kleinpalette

Ankipphilfen erleichtern den kraftraubenden Ankippvorgang um 30 %.

Type X/117301, für Stapelkarren mit Achsbreite 440 mm

Type X/117302, für Stapelkarren mit Achsbreite 510 mm.



Ankipphilfen

Fassgreifer Type X/1104:

Stahl, feuerverzinkt, verstellbar, für Fässer mit verschiedenen Durchmessern; fixiert die Fässer an der Kante.



Fassgreifer

Schutzprofile Type X/304 3 033:

Dienen dem Schutz des Ladegutes und sichern empfindliche Güter wie z.B. weisse Ware vor seitlichem Abrutschen. Sie passen an alle Stapelkarren mit Holmen aus Ellipsenrohr.



Schutzprofile

Rollen- und Stahlflaschenhalterung Type X/1037 (ohne Kette) für alle Stapelkarren mit Achsbreite 440mm:

Für variable Einsätze – mit verstellbarem Durchmesser für unterschiedliche Güter. **Type X/1037KETTE** Halterung mit Kette zur zusätzlichen Sicherung.



Rollen- und Stahlflaschenhalterung

Soft-Protektoren Type X/301 3 037 und Type X/301 3 038 (70 und 140 mm lang):

Schützen hochempfindliche und unverpackte Güter vor Beschädigungen. Sie werden mit Klettverschlüssen am Holm befestigt.



Soft-Protektoren



Ankipp- und Sicherungshilfe Type X/1179:

Verstellbar, zum Einhängen in die Querstrebe, kein Kippen des Ladeguts beim Anklicken der Karre, hält das Ladegut an den Holmen, für den sicheren Transport z.B. von Weisser Ware; für alle Vielweckkarren mit Ohrengriffen.



Ankipp- und Sicherungshilfe

Tragholme, zum leichten Transport schwerer Güter über Treppen mit zwei Personen – die unterschiedlichen Typennummern beziehen sich jeweils auf die Achsbreiten des Stapelkarrentyps.

Type X/1172 für Achsbreite 440 mm

Type X/1176 für Achsbreite 600 mm

Type X/1178 für Achsbreite 510 mm



Tragholme

Zurrgurte, mit Ratschenverschluss zum Befestigen und Sichern der Ladegüter auf Stapelkarren.

Type X/0 155 250 (2500 mm lang)

Type X/0 155 350 (3500 mm lang)



Zurrgurte

Zurrgurte ClipFix, zur Sicherung sperriger Güter auf Stapelkarren, zum Anklippen an den Holm

Type X/0 155 1500
(1500 mm lang)

Type X/0 155 2500
(2500 mm lang)

Type X/0 155 3500
(3500 mm lang)



Zurrgurte ClipFix

Hilfsrad Type X/1210:

Für Lagerstapelkarren ab einer Höhe von 1400 mm, verstellbar – erleichtert das Verfahren von grossen und schweren Lasten.



Hilfsrad für Lagerstapelkarren

Hilfsräder, ausklappbar – ermöglichen durch die Lenkrollen ein komfortables Manövrieren von grossvolumigen und schweren Gütern über lange Distanzen.

Hilfsräder Type X/1211, für Stapelkarren 634.636.21

Hilfsräder Type X/1213, für Stapelkarren 833.820.25.17001 und 833.820.21.17001



Hilfsräder für Vielweckkarren



Hilfsrad Type X/1270:

Verstellbar – zum Bewegen schwerer, grosser Fässer.
Für Fasskarre 3.301.21 und 3.307.66



Hilfsrad für Fasskarren

Grosser, seitlicher Begrenzungsbügel Type X/1455:
Länge 440mm

Mit ihm lassen sich sperrige, voluminöse Güter sicher und komfortabel – auch über weite Wege – transportieren; ideal für Servicekarren mit wechselnden Ladegütern (für Stapelkarren mit Achsbreite 530mm).



Begrenzungsbügel

Sicherheits-Reflektor Type X/301.3.034:

Aus hochreflektierendem 3M Scotchlite-Material; wird durch Autoscheinwerfer in der Dunkelheit aktiviert – dies bringt ein Plus an Sicherheit. Passt an alle Stapelkarren mit Holmen aus Ellipsenrohr.



Sicherheits-Reflektor

Post- und Prospektverteiltertasche Type X/01012:

L x B x H: 240 x 420 x 300 mm, aus strapazierfähigem Kunststoff-Gewebe zur Auslieferung von Briefen, Werbe- und Prospektmaterial. Für Post- und Paketkarre 821.274.45



Post- und Prospektverteiltertasche

1/4-Palettengabel

zum einfachen und ergonomischen Verfahren von 1/4-Paletten. Dank des integrierten Hakens kann sie einfach an die untere Querstrebe gesteckt und so jederzeit an der Alu-Stapelkarre mitgeführt werden.
Type X/1421 für Stapelkarren mit Achsbreite 440 mm



Palettengabel

Entladevorrichtung

zum einfachen und sicheren Abschieben von Kartons, Paketen und Kisten von der Spaten-Schaufel

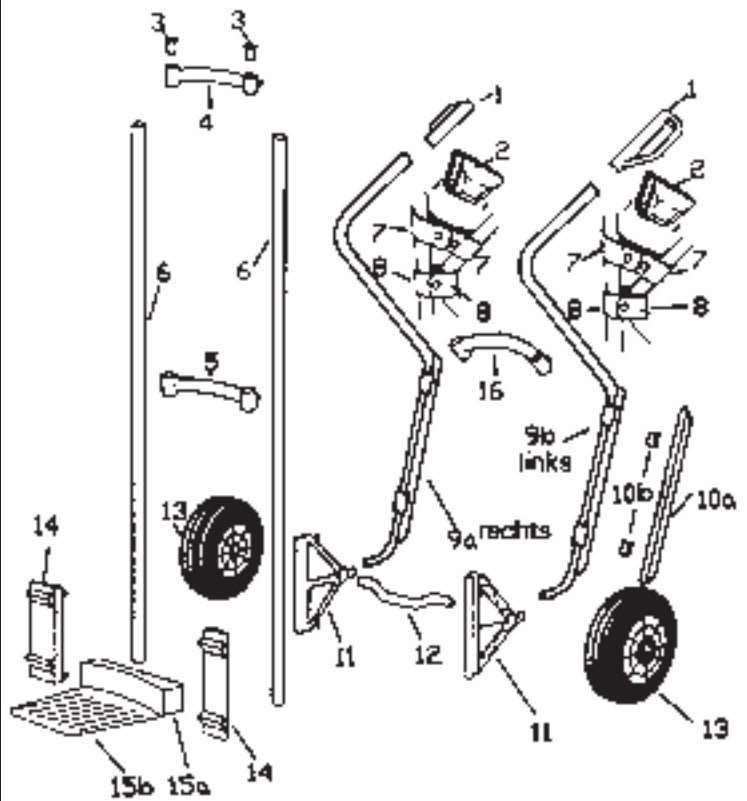
Type X/1230 für Stapelkarren mit Achsbreite 440 mm



Entladevorrichtung

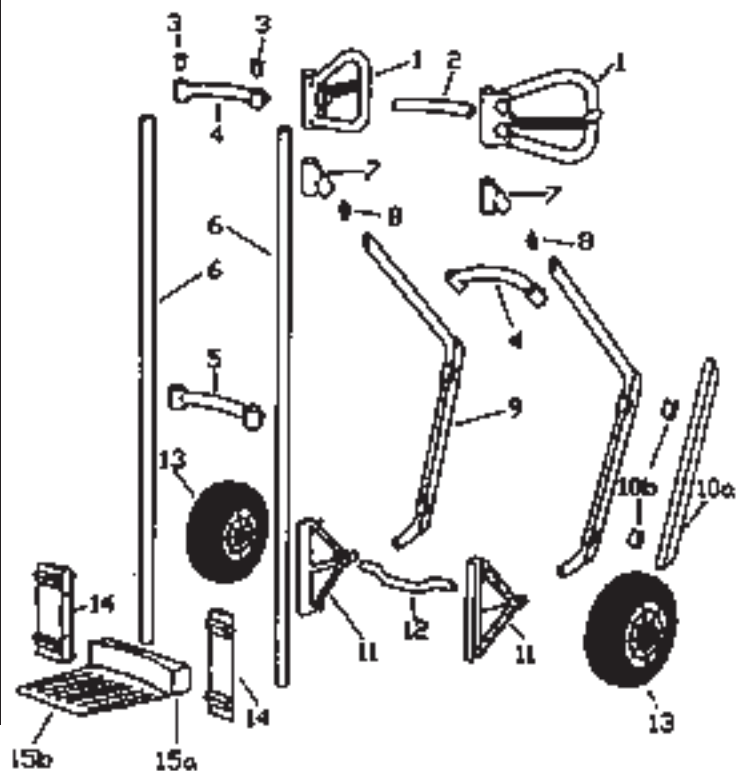
Ersatzteile für Stapelkarre Type 2.011.21

Stück	Teile Nr.	Bezeichnung	Artikel Nr.
		Stapelkarre, komplett	2.011.21
1		Sicherheitshandgriff	EE 1071
2		Abdeckung für Griffabstrebung	EE 1011826
3		Stopfen für Ellipsenrohr	EE 1011872
4		Querverbindung ohne Schlitz	EE 1011869
5		Querverbindung mit Schlitz	EE 1011870
6		Holmrohr, 1,30 m	EE 1011743
3-6		Holm, komplett	EE 1011742
7		1 x Griffabstrebung	EE 1011028
8		1 x Rohrschelle	EE 1011025
9a		Schräggufe, rechts, komplett	EE 1011360
9b		Schräggufe, links, komplett	EE 1011160
10a		Rutschprofil aus EXLAN	EE 1011014
10b		1 x Befestigungsklammer	EE 1011878
11		Achsträger, gross	EE 1011001
12		Achse, Alu, gebogen, 440 mm	EE 1011131
13		Rad Nr. 21, Gürtelprofil	EE 8800021
14		Radschutz, blau	EE 1011011
15a		Schaufelrückwand	EE 1011039
15b		Schaufelblatt Nr. 1	EE 1011411
15a+b		Schaufel Nr. 1, Alu, komplett	EE 1011401
16		Kufenverbindung	EE 1011854

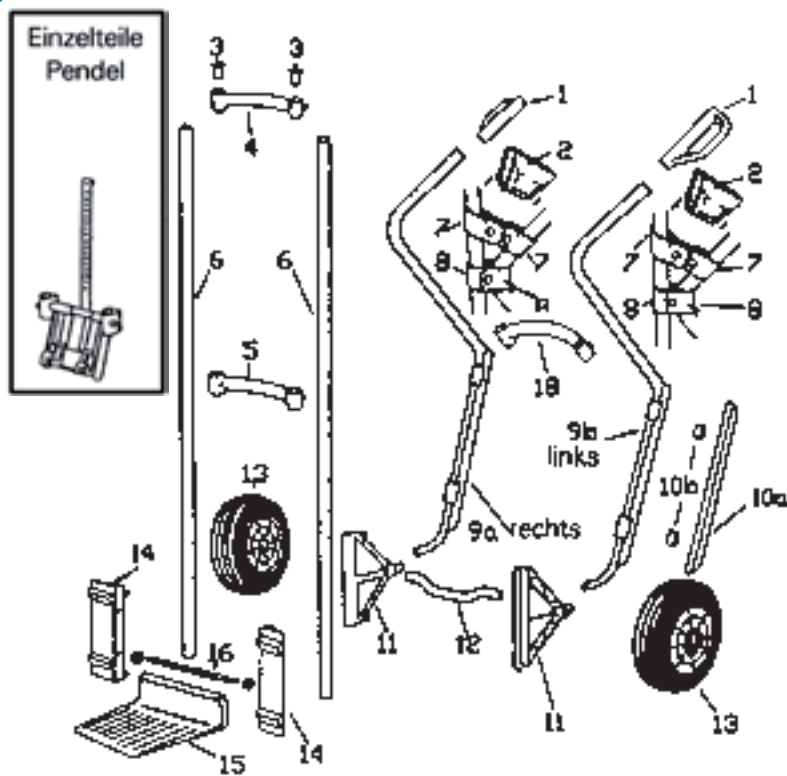


Ersatzteile für Stapelkarre Type 243.811.21

Stück	Teile Nr.	Bezeichnung	Artikel Nr.
		Stapelkarre, komplett	243.811.21
1		Ohrengriff mit Handschutz	EE 1011893
2		Verbindung Ohrengriff	EE 1011884
3		Stopfen für Ellipsenrohr	EE 1011872
4		Querverbindung ohne Schlitz	EE 1011869
5		Querverbindung mit Schlitz	EE 1011870
6		Holmrohr, 1,30 m	EE 1011743
7		Winkelverbinder	EE 1011887
3-7		Holm, komplett	EE 1011940
8		Einlegeteile, Schräggufe	EE 1011888
9		Schräggufe, komplett	EE 1011258
10a		Rutschprofil aus EXLAN	EE 1011014
10b		1 x Befestigungsklammer	EE 1011878
11		Achsträger, gross	EE 1011001
12		Achse, Alu, gebogen, 440 mm	EE 1011131
13		Rad Nr 21, Gürtelprofil	EE 8800021
14		Radschutz, blau	EE 1011011
15a		Schaufelrückwand	EE 1011039
15b		Schaufelblatt Nr 1	EE 1011411
15a+b		Schaufel Nr 1, Alu, komplett	EE 1011401



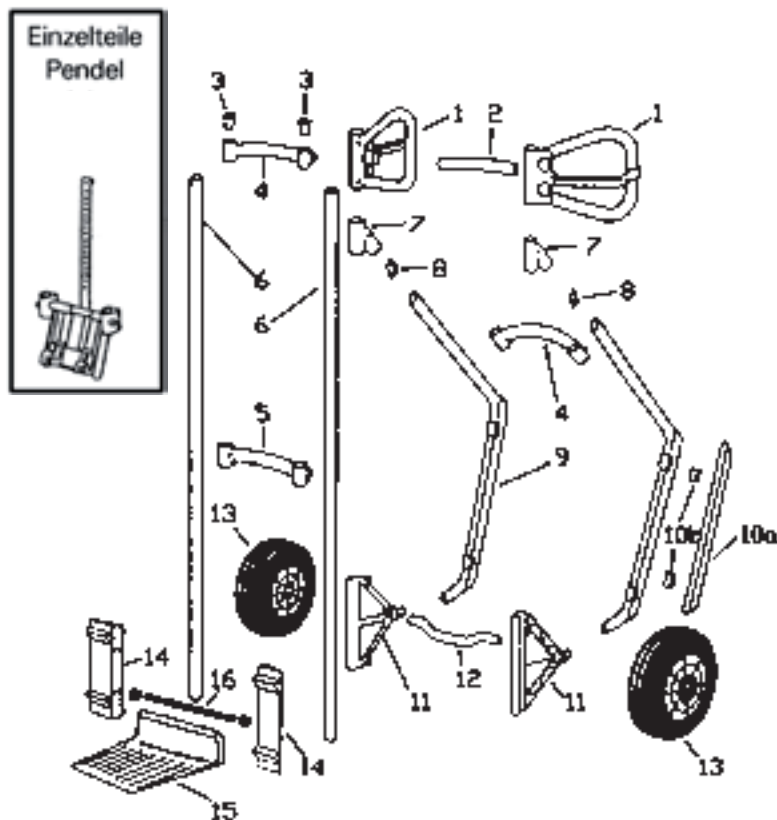
Ersatzteile für Stapelkarre Type 2.212.21



Stück	Teile Nr.	Bezeichnung	Artikel Nr.
		Stapelkarre, komplett	2.212.21
1		Sicherheitshandgriff	EE 1071
2		Abdeckung für Griffabstrebung	EE 1011826
3		Stopfen für Ellipsenrohr	EE 1011872
4		Querverbindung ohne Schlitz	EE 1011869
5		Querverbindung mit Schlitz	EE 1011870
6		Holmrohr, 1,30 m	EE 1011743
3-6		Holm, komplett	EE 1011742
7		1 x Griffabstrebung	EE 1011028
8		1 x Rohrschelle	EE 1011025
9a		Schrägfufte, rechts, komplett	EE 1011360
9b		Schrägfufte, links, komplett	EE 1011160
10a		Rutschprofil aus EXLAN	EE 1011014
10b		1 x Befestigungsklammer	EE 1011878
11		Achsträger, gross	EE 1011001
12		Achse, Alu, gebogen, 440 mm	EE 1011131
13		Rad Nr. 21, Gürtelprofil	EE 8800021
14		Radschutz, blau	EE 1011011
15		Schaufel Nr. 2, Alu	EE 1011402
16		Schaufelwelle mit Gewinde komplett mit Muttern	EE 1021024
18		Kufenverbinder	EE 1011854

► Ersatzteile für Pendel siehe Seite 65

Ersatzteile für Stapelkarre Type 243.212.21

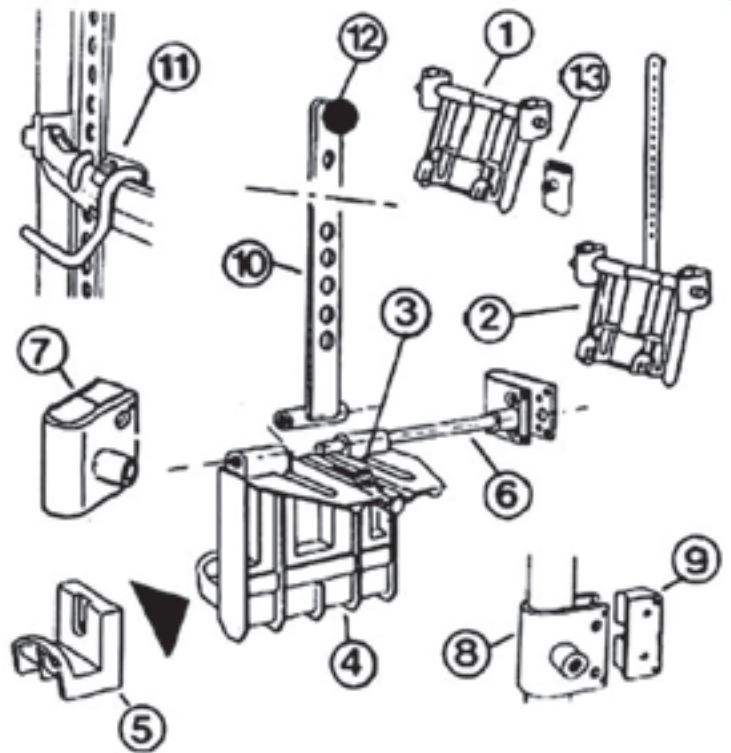
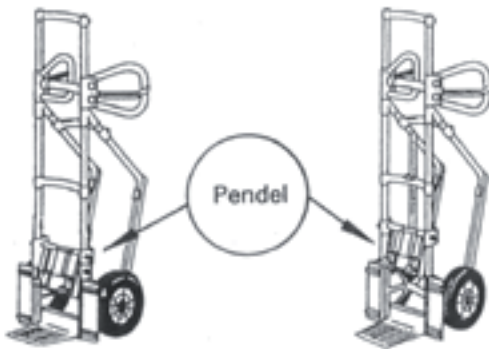


Stück	Teile Nr.	Bezeichnung	Artikel Nr.
		Stapelkarre, komplett	243.212.21
1		Ohrengriff mit Handschutz	EE 1011893
2		Verbindung Ohrengriff	EE 1011884
3		Stopfen für Ellipsenrohr	EE 1011872
4		Querverbindung ohne Schlitz	EE 1011869
5		Querverbindung mit Schlitz	EE 1011870
6		Holmrohr, 1,30 m	EE 1011743
7		Winkelverbinder	EE 1011887
3-7		Holm, komplett	EE 1011940
8		Einlegeteile Schrägfufte	EE 1011888
9		Schrägfufte, komplett	EE 1011258
10a		Rutschprofil aus EXLAN	EE 1011014
10b		1 x Befestigungsklammer	EE 1011878
11		Achsträger, gross	EE 1011001
12		Achse, Alu, gebogen, 440 mm	EE 1011131
13		Rad Nr. 21, Gürtelprofil	EE 8800021
14		Radschutz, blau	EE 1011011
15		Schaufel Nr. 2, Alu	EE 1011402
16		Schaufelwelle mit Gewinde komplett mit Muttern	EE 1021024

► Ersatzteile für Pendel siehe Seite 65

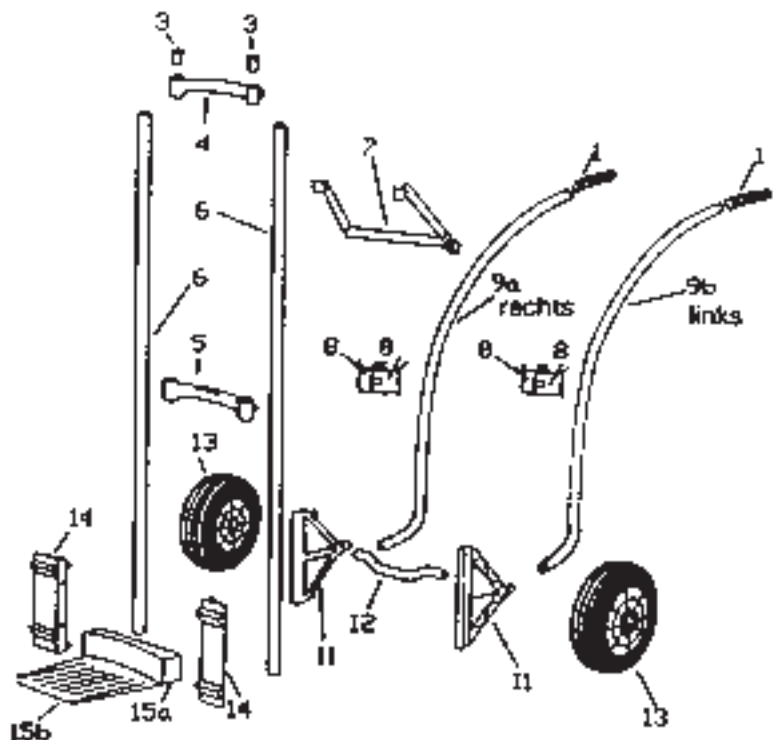
Ersatzteile für Pendel

Stück	Teile Nr.	Bezeichnung	Artikel Nr.
	1	Pendel, feststehend, komplett	EE 1011021
	2	Pendel mit Kunststoffhaken	EE 1011020
	3	Pendelgewicht	EE 1011815
	4	Pendel ohne Kunststoffhaken	EE 1011016
	5	Haken für Pendel	EE 1011017
	6	Pendelwelle	EE 1011823
	7	Pendelführung, komplett	EE 1011814
	8	Pendelführung, aussen	EE 1011813
	9	Pendelführung, innen	EE 1011812
	10	Lochstange mit Kugelkopf	EE 1011044
	11	Lochstangenhalterung	EE 1011042
	12	Kugelkopf	EE 1011043

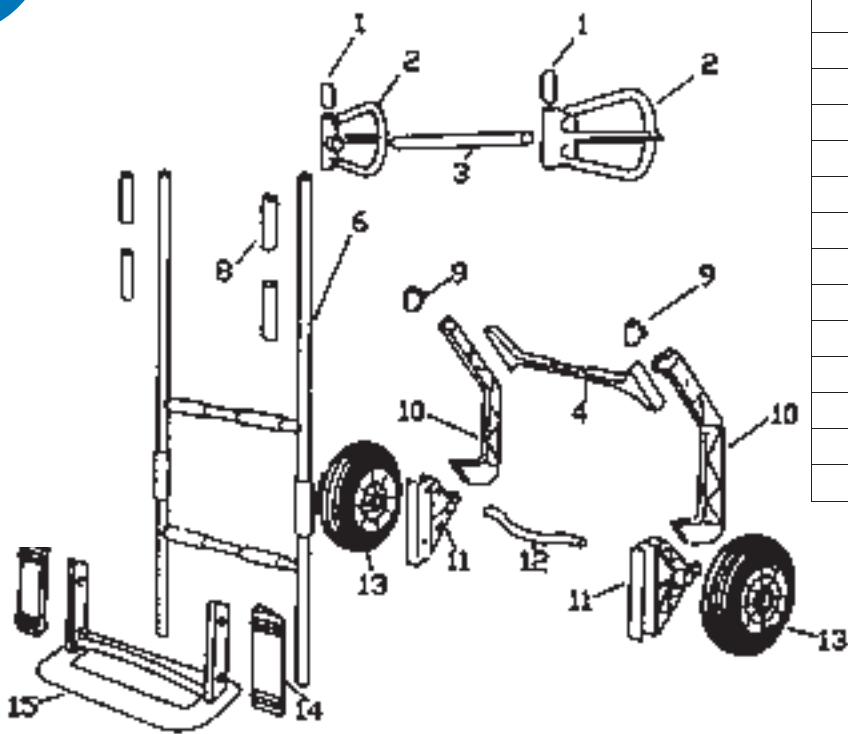


Ersatzteile für Stapelkarre Type 2.031.21

Stück	Teile Nr.	Bezeichnung	Artikel Nr.
		Stapelkarre, komplett	2.031.21
	1	Handgriff	EE 3013524
	3	Stopfen für Ellipsenrohr	EE 1011872
	4	Querverbindung ohne Schlitz	EE 1011869
	5	Querverbindung mit Schlitz	EE 1011870
	6	Holmrohr, 1,30 m	EE 1011743
	3-6	Holm, komplett, 1,30 m	EE 1011742
	7	Verstrebung	EE 1011035
	8	1 x Rohrschelle	EE 1011025
	9a	Griffrohr rechts	EE 1011368
	9b	Griffrohr links	EE 1011168
	11	Achsträger, gross	EE 1011001
	12	Achse, Alu, gebogen, 440 mm	EE 1011131
	13	Rad Nr. 21, Gürtelprofil	EE 8800021
	14	Radschutz, blau	EE 1011011
	15a	Schaufelrückwand	EE 1011039
	15b	Schaufelblatt Nr. 1	EE 1011411
	15a+b	Schaufel Nr. 1, Alu, komplett	EE 1011401

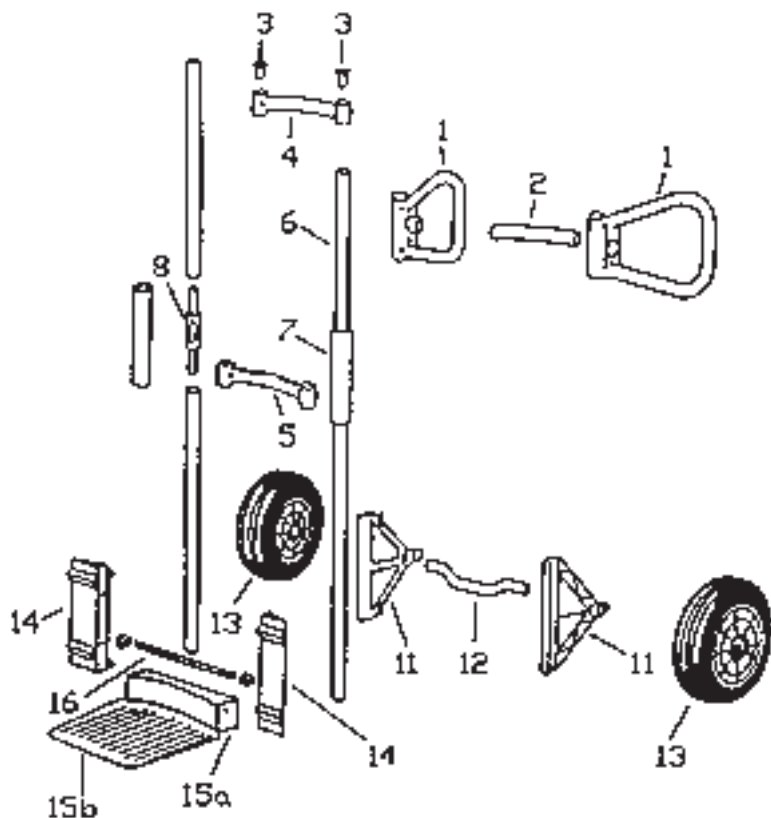


Ersatzteile für Stapelkarre Type 631.636.21



Stück	Teile Nr.	Bezeichnung	Artikel Nr.
		Stapelkarre, komplett	631.636.21
	1	Griff mit Handprofil	EE 3013524
	2	Ohrengriff mit Handschutz	EE 1011893
	3	Verbindung Ohrengriff	EE 1011885
	4	Kunststoff-Kufenverbinder	EE 1011891
	6	Holm, komplett, 1,10 m	EE 1011155
	8	Kunststoff-Schutzprofil	EE 3043033
	9	Verbindungsschellen	EE 1011877
	10	Stützkufen, grau	EE 1011875
	11	Achsträger, gross	EE 1011001
	12	Achse, Alu, gebogen, 600 mm	EE 1011138
	13	Rad Nr. 21, Gürtelprofil	EE 8800021
	14	Radschutz, blau	EE 1011011
	15	Stahl-Schaufel	EE 1011531

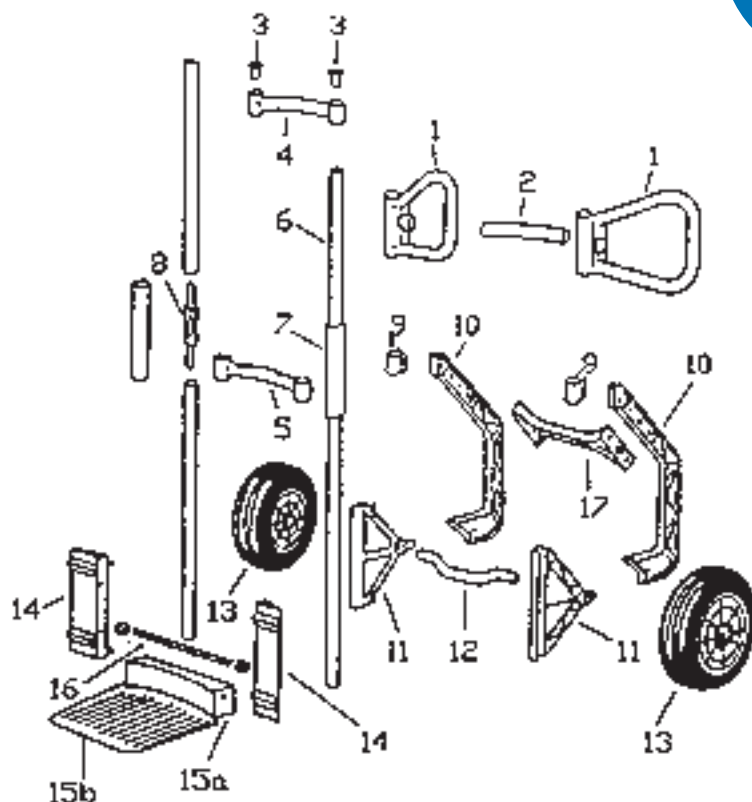
Ersatzteile für Stapelkarre Type 261.851.21



Stück	Teile Nr.	Bezeichnung	Artikel Nr.
		Stapelkarre, komplett	261.851.21
	1	Ohrengriff	EE 1011873
	2	Verbindung Ohrengriff	EE 1011884
	3	Stopfen für Ellipsenrohr	EE 1011872
	4	Querverbindung ohne Schlitz	EE 1011869
	5	Querverbindung mit Schlitz	EE 1011870
	7	Schiebehülse	EE 1011038
	8	Gelenk für Ellipsenrohr	EE 1011864
	1-8	Klappholm, komplett, 1,10 m	EE 1011841
	11	Achsträger, gross	EE 1011001
	12	Achse, Alu, gebogen, 440 mm	EE 1011131
	13	Rad Nr. 21, Gürtelprofil	EE 8800021
	14	Radschutz, blau	EE 1011011
	15a	Schaufelrückwand	EE 1011039
	15b	Schaufelblatt Nr. 1	EE 1011411
	15a+b	Schaufel Nr. 1, Alu, komplett	EE 1011401
	16	Schaufelwelle mit Gewinde, komplett mit Muttern	EE 1021024

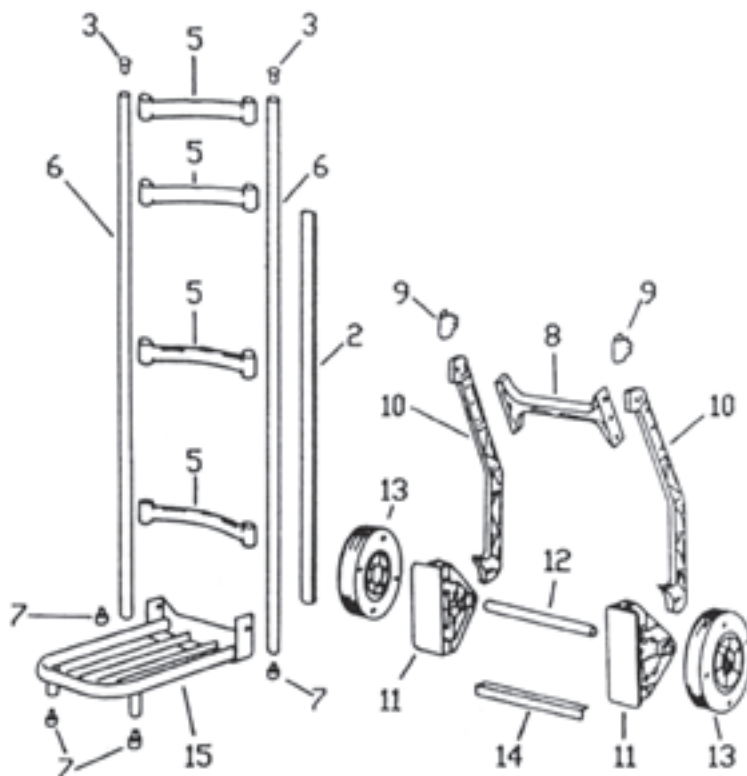
Ersatzteile für Stapelkarre Type 271.851.21

Stück	Teile Nr.	Bezeichnung	Artikel Nr.
		Stapelkarre, komplett	271.851.21
1		Ohrengriff	EE 1011873
2		Verbindung Ohrengriff	EE 1011884
3		Stopfen für Ellipsenrohr	EE 1011872
4		Querverbindung ohne Schlitz	EE 1011869
5		Querverbindung mit Schlitz	EE 1011870
7		Schiebehülse	EE 1011038
8		Gelenk für Ellipsenrohr	EE 1011864
1-8		Klappholm, komplett, 1,10 m	EE 1011841
9		Verbindungsschelle	EE 1011877
10		Stützkufen, grau	EE 1011875
11		Achsträger, gross	EE 1011001
12		Achse, Alu, gebogen, 440 mm	EE 1011131
13		Rad Nr. 21, Gürtelprofil	EE 8800021
14		Radschutz, blau	EE 1011011
15a		Schaufelrückwand	EE 1011039
15b		Schaufelblatt Nr. 1	EE 1011411
15a+b		Schaufelblatt Nr. 1, komplett	EE 1011401
16		Schaufelwelle mit Gewinde, komplett mit Mutter	EE 1021024
17		Kunststoff-Kufenverbinder	EE 1011876

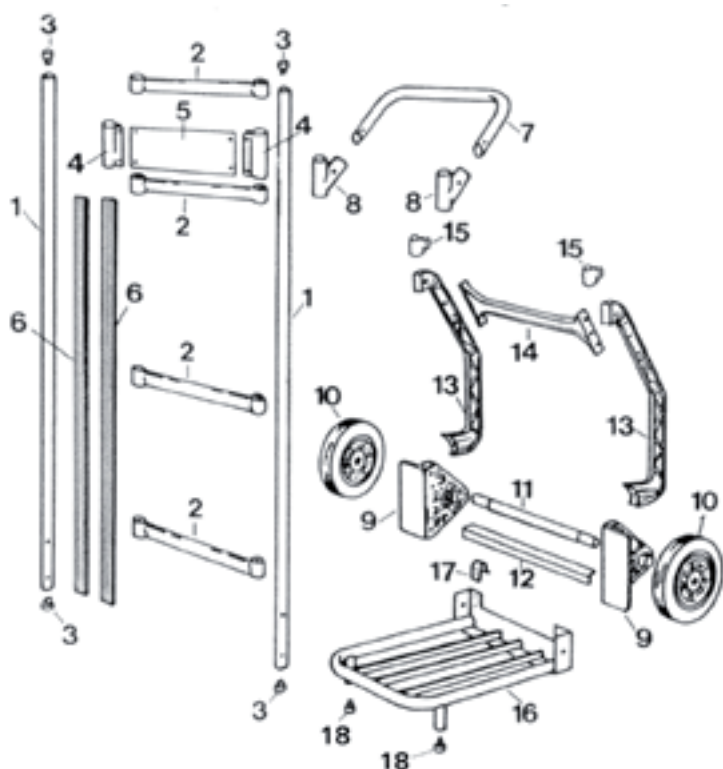


Ersatzteile für Stapelkarre Type 823.271.42

Stück	Teile Nr.	Bezeichnung	Artikel Nr.
		Stapelkarre, komplett	823.271.42
2,1x5		Mittelstrebe, Alu	EE 1011175
3		Stopfen für Ellipsenrohr	EE 1011872
5		Querverbindung mit Schlitz	EE 1011890
6		Holmrohr, 1,30 m	EE 1011743
3, 3x5,6		Holm, komplett, 1,30 m	EE 1011752
7		Abschlussstopfen, kurz	EE 1011861
8		Kufenverbindung	EE 1011879
9		Verbindungsschellen	EE 1011877
10		Stützkufe, grau	EE 1011874
11		Achsträger, klein	EE 1011880
12		Achse, Alu, gerade, 475 mm	EE 1011133
13		Rad Nr. 42, Flachprofil	EE 8800042
14		Schaufelanschlag	EE 1011892
15		Rohrschaufel	EE 1011172

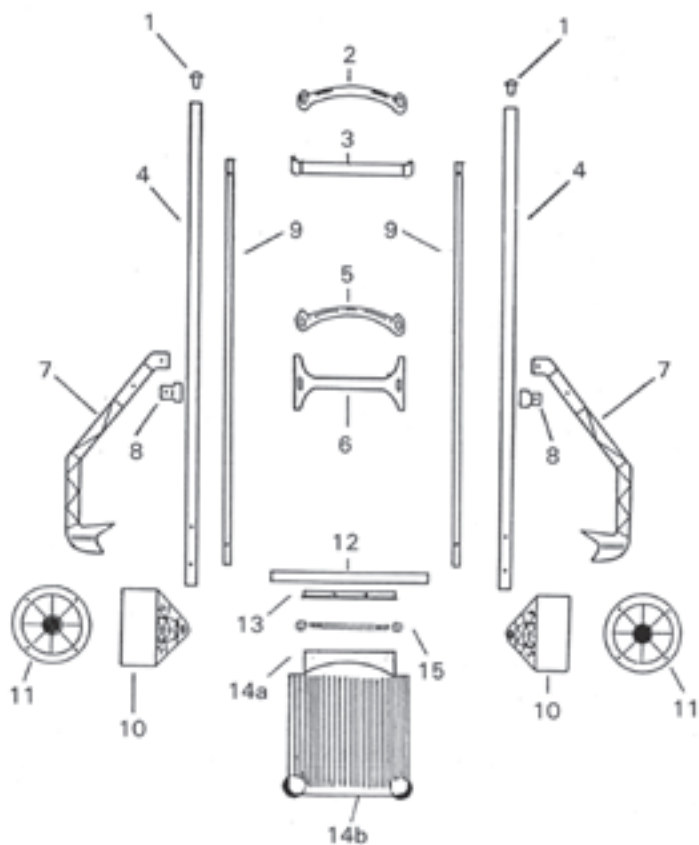


Ersatzteile für Stapelkarre Type 823.288.42



Stück	Teile Nr.	Bezeichnung	Artikel Nr.
		Postzustellkarre, 1300 mm	823.288.42
	1	Holmrohr, 1,30 m	EE 1021743
	2	Querverbindung mit Schlitz	EE 1011900
	3	Abschlussstopfen für Ellipsenrohr	EE 1011861
	4	Schildhalter, grau	EE 1011898
	5	PVC-Schild 360 x 100 x 3 mm ohne Druck	EE 1083
	6	Mittelstrebe, Alu	EE 1012175
	7	Schiebebügel, grau	EE 1011897
	8	Schiebebügelhalter, grau	EE 1011887
	9	Achsträger / Radschutz	EE 1011880GR
	10	Rad Nr. 42, Flachprofil, grau	EE 8800042GR
	11	Achse, gerade, 530 mm	EE 1011134
	12	Schaufelanschlag, Winkel-Stahl	EE 1021882
	13	Stützkufen, grau	EE 1011874
	14	Kunststoff-Kufenverbinder	EE 1011899
	15	Verbindungsschelle	EE 1011877
	16	Rohrschaufel	EE 1021172
	17	Rückhaltefeder für Schaufel	EE 1011901
	18	EXLAN Stopfen für Schaufelfüße, grau	EE 1011863

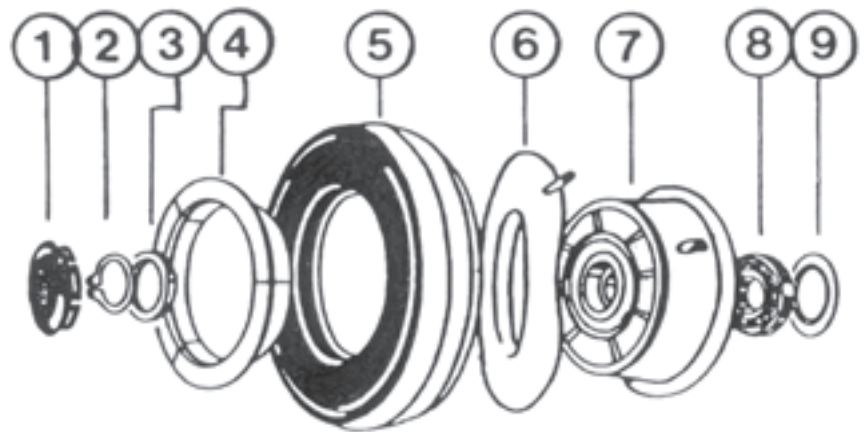
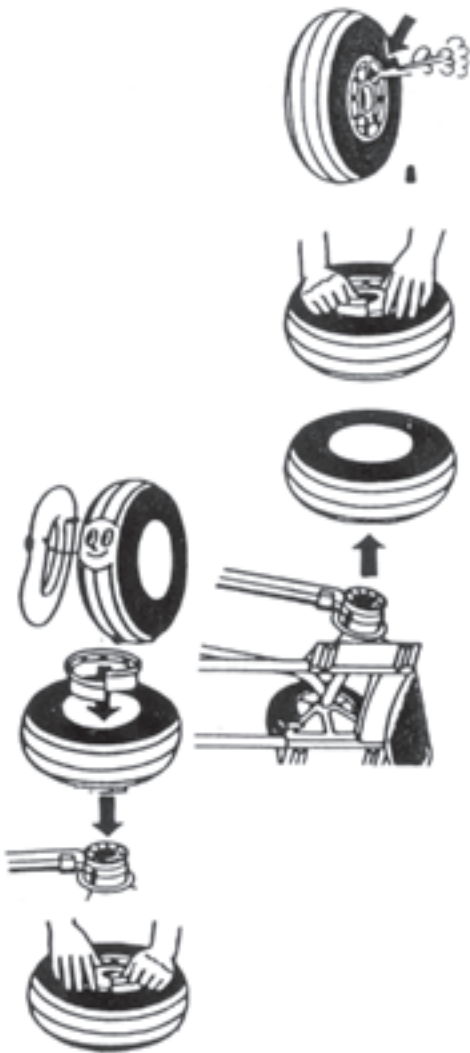
Ersatzteile für Stapelkarre Type 221.277.42



Stück	Teile Nr.	Bezeichnung	Artikel Nr.
		Aluminium Stapelkarre	221.277.42
	1	Holm-Abschlussstopfen	EE 1011872
	2	Querverbindung ohne Schlitz	EE 1011869
	3	Querverbindung	EE 1011851GR
	4	Holmrohr, 1,06 m	EE 1011741
	5	Querverbindung mit Schlitz	EE 1011870
	1,2,4,5	Holm, komplett, 1,06 m	EE 1011739
	6	Kufenverbindung	EE 1011876
	7	Kufe klein, grau	EE 1011874
	8	Schelle für Kufe, grau	EE 1011877
	9	Mittelstrebe, Alu	EE 1199
	10	Achsträger, blau	EE 1011880
	11	Rad Nr. 42, komplett	EE 8800042
	12	Alu-Achse, gerade	EE 1011130
	13	Schaufel-Anschlag	EE 1011882
	14a	Schaufelrückwand	EE 1011039
	14b	Schaufelblatt Nr. 7, Alu	EE 1011417
	14a+b	Schaufel Nr. 7 mit Rollen	EE 1011407
	15	Schaufelwelle mit Gewinde, komplett mit Muttern	EE 1021024

Demontage:

Abdeckkappe (1), Seegerring (2) mittels Seegerzange lösen. Rad von Achse abziehen. Darauf achten, dass Kugellager- Abdeckscheibe (9) sowie evtl. vorhandener Distanzring (3) nicht verloren gehen. Defekte Teile ersetzen. Montage in umgekehrter Reihenfolge durchführen.



Stück	Teile Nr.	Bezeichnung	Artikel Nr.
	1	Abdeckkappe	EE 3013028
	2	Seegerring	EE 4014533
	3	Distanzring	EE 3013012
	4	Sprengring	EE 3013042
	4a	Sprengring, glasfaserverstärkt für Rad Nr. 24	EE 3013044

Stück	Teile Nr.	Bezeichnung	Artikel Nr.
	5	Pneu	EE 8800221
	6	Schlauch	EE 8800301
	7=(4+2x8)	EXLAN-Felge, komplett	EE 8800420
	8	Kugellager	EE 4014526
	9	Kugellagerabdeckscheibe	EE 3013543



EXPRESSO GEPÄCKWAGEN





Wendiger, ineinander-schiebbarer Transporter (Stahl verchromt) Airside

Art. Nr.	Aussenmasse LxBxH mm	Ladefläche LxB mm		Rad-Ø mm	Gewicht kg	Tragkraft kg	Werbefläche mm
8.932.10	720x525x950	440x400		125/150	14.5	100	400x397



Das schafft Ordnung in der Lobby, auf dem Vorplatz und auf dem Parkplatz: Die Münzbox Type X/087. Kleiner Zusatz - grosse Wirkung



Komfortabler, über 100'000-fach bewährter Aluminium - Gepäckwagen mit grosser Ladefläche, Landside

Art. Nr.	Aussenmasse LxBxH mm	Ladefläche LxB mm		Rad-Ø mm	Gewicht kg	Tragkraft kg	Werbefläche mm
8.927.571	905x640x900	670x550		175	16.5	200	500x400



Fahrtreppenkulli - Für den sicheren und effizienten Reisegepäcktransport auf Bahnhöfen und Flughäfen

Ob in Anflug-/Abflug - Terminals, im Duty-Free-Bereich, auf Fahrsteigen oder Rolltreppen - die komfortablen Qualitätsprodukte sind die unentbehrlichen, sicheren Partner, um einen reibungslosen Passagierfluss zu gewährleisten.



Modell: Safety First Mark III



Der Gepäckwagen Type 8.932.10 ist klein und wendig und somit besonders platzsparend im Foyer oder im Eingangsbereich unterzubringen.



Gepäckwagen bieten Ihren Gästen ein Mehr an Komfort und Sicherheit. Die Feststellbremse erleichtert das Be- und Entladen auf abschüssigen Parkplätzen.



EXPRESSO

ALUMINIUMVIERRADWAGEN





Aluminium-Vierradwagen im Baukastensystem



Art. Nr.	Ladefläche LxB mm	Länge mm	Breite mm	Höhe mm	Gewicht kg	Tragkraft kg	Rad Ø mm	Schiebebügel	Wände
910.631.76	955x700	1060	730	1000	36	500	200	1	1
910.641.76	1205x800	1310	830	1000	38	500	200	1	1



Art. Nr.	Ladefläche LxB mm	Länge mm	Breite mm	Höhe mm	Gewicht kg	Tragkraft kg	Rad Ø mm	Schiebebügel	Wände
910.632.76	910x700	1120	730	1000	39	500	200	2	2
910.642.76	1160x800	1370	830	1000	41	500	200	2	2



Art. Nr.	Ladefläche LxB mm	Länge mm	Breite mm	Höhe mm	Gewicht kg	Tragkraft kg	Rad Ø mm	Schiebebügel	Wände
910.633.76	910x655	1120	730	1000	44	500	200	2	3
910.643.76	1160x755	1370	830	1000	46	500	200	2	3



Aluminium-Vierradwagen im Baukastensystem



Art. Nr.	Ladefläche LxB mm	Länge mm	Breite mm	Höhe mm	Gewicht kg	Tragkraft kg	Rad Ø mm	Schiebebügel	Wände
910.634.76	910x610	1120	730	1000	49	500	200	2	4
910.644.76	1260x710	1370	830	1000	51	500	200	2	4



Die Alu-Vierradwagen haben eine Ladefläche mit rutschhemmender Quintett- Profilierung; abgerundete Systemecken mit Kunststoffprofilen schützen Inneneinrichtungen vor Beschädigungen. Alle Typen sind auch nur mit Schiebebügeln, ohne Wände, lieferbar.



Die Aluminium-Vierradwagen sind mit je zwei Lenk- und Bockrollen ausgestattet. Gemäss der EU-Norm EN 1757-3 befinden sich Feststeller an den Lenkrollen.



Leichtlauf-Flachprofilräder bieten einen geringen Rollwiderstand.